

어린이제품 공통안전기준

제정 산업통상자원부고시 제2015-01110호(2015. 6. 4.)

개정 산업통상자원부고시 제2017-0018호(2017. 1.31.)

개정 산업통상자원부고시 제2018-0226호(2018.12.13.)

개정 산업통상자원부고시 제2019-0000호(2019. 0.00.)

1. 적용범위

이 기준은 만 13세 이하의 어린이가 사용하거나 만 13세 이하의 어린이를 위하여 사용되는 물품 또는 그 부분품이나 부속품에 대하여 공통으로 적용한다. 일반적인 사용 중 어린이에게 닿을 수 없는 제품의 구성부분에는 적용하지 않는다.

비고. 모든 어린이제품에 대한 적용 안전기준은 「어린이제품 안전 특별법 시행규칙」 제2조 제1항, 제2항, 제3항에 따른다. 즉 개별 안전기준이 없는 기타 공급자적합성확인대상 어린이제품은 어린이제품 공통안전기준을 적용하며, 개별 안전기준이 있는 어린이제품은 개별 안전기준과 어린이제품 공통안전기준을 모두 적용한다.

다만, 다음 각 목의 어느 하나에 해당하는 물품 또는 그 부분품이나 부속품은 제외한다.

- 가. 「약사법」 제2조에 따른 의약품 및 의약외품
- 나. 「의료기기법」 제2조제1항에 따른 의료기기
- 다. 「화장품법」 제2조제1호에 따른 화장품
- 라. 「식품위생법」 제2조제4호에 따른 기구 및 같은 조 제5호에 따른 용기·포장
- 마. 「관광진흥법」 제33조제1항에 따른 유기사설(遊技施設) 또는 유기기구(遊技機具)
- 바. 「생활화학제품 및 살생물제의 안전관리에 관한 법률」 제3조제4호에 따른 안전확인대상생활화학제품

2. 용어의 정의

2.1 어린이제품 만 13세 이하의 어린이가 사용하거나 만 13세 이하의 어린이를 위하여 사용되는 물품 또는 그 부분품이나 부속품을 말한다.

2.2 어린이제품 공통안전기준 어린이제품에서 **공통으로** 준수해야 하는 안전기준을 말한다.

2.3 유해물질 3항의 안전요건에 제시된 물질을 말한다.

2.4 유해 생명·신체상의 손상, 재산상의 손해 또는 자연환경의 훼손을 말한다.

2.5 위해 어린이제품에 존재하는 위험요소로서 인체의 건강을 해치거나 해칠 우려가 있는 것을 말한다.

2.6 분리가능 부품 도구를 사용하지 않고 어린이제품으로부터 분리하여 사용할 수 있는 부품 및 부속품을 말한다.

2.7 거스러미 재료를 깨끗하게 절단하지 않거나 마무리하지 않아서 생긴 거친 부분을 말한다.

2.8 가장자리 두 표면의 접합점에 의해 형성된 선으로 2.0 mm를 초과하는 것을 말한다.

2.9 구부러진 가장자리 가장자리에 접한 판이 둥글게 굽어있고 바닥 판에서 90° 미만의 각도를 이루는

가장자리이다.

- 2.10 접힌 가장자리** 가장자리에 접한 판이 약 180°의 각도로 접혀져서 원래의 판과 대략적 평행을 이루는 가장자리이다.
- 2.11 말린 가장자리** 가장자리에 접한 판이 둥글게 말려서 원래의 판과 90°와 120°사이의 각도를 이루는 가장자리이다.
- 2.12 페더링** 재료를 깎거나 자를 때 생기는 가장자리의 비스듬한 면(또는 가장자리를 향해서 두께가 얇아지는 면)을 말한다.
- 2.13 플래시** 성형 제품의 결합 부분에서 빠져 나온 남은 재료이다.
- 2.14 위험한 날카로운 가장자리** 정상 사용으로 인해 불합리한 상해의 위험이 있는 어린이제품의 접근할 수 있는 가장자리를 말한다.
- 2.15 보호 덮개** 상해의 위험성을 줄이기 위하여 잠재적으로 위험한 가장자리나 돌출 부위에 부착한 요소이다.
- 2.16 위험한 날카로운 끝** 정상 사용으로 인해 불합리한 상해의 위험이 있는 어린이제품의 접근할 수 있는 끝을 말한다.
- 2.17 자석부품** 부착되거나 완전히 또는 부분적으로 감싸진 자석을 포함하는 어린이제품의 부분을 말한다.
- 2.18 자석/전기 실험세트** 자성과 전기를 모두 포함하여 교육용 실험을 하기 위해 의도된 하나 혹은 그 이상의 자석을 포함하는 어린이제품이다.
- 2.19 유리** 단단하고 깨지지 쉬운 비정질 재료, 소다와 석회를 함유하는 용해성 규소 및 규산염 등의 구성물을 용융시켜 제조된 것
- 2.20 대형 어린이제품** 작은 부속물을 고려하지 않고 바닥의 면적을 산출했을 때 투영된 바탕 면적이 0.26 m² 이상이거나 부피가 0.08 m³ 이상인 어린이제품을 말한다.
- 2.21 부서진 조각(splinter)** 날카로운 끝이 된 조각을 말한다.
- 2.22 탄성체(elastomer)** 실온에서 응력과 응력방출에 의해 상당한 변형 후 다시 초기의 크기와 모양으로 빠르게 되돌아 올 수 있는 가교된 고분자 물질을 말한다.

3. 안전요건

3.1 유해화학물질 안전요건

3.1.1 유해원소 용출

항목	허용치
안티모니(Sb)	60 mg/kg 이하
비소(As)	25 mg/kg 이하
바륨(Ba)	1 000 mg/kg 이하
카드뮴(Cd)	75 mg/kg 이하
크로뮴(Cr)	60 mg/kg 이하
납(Pb)	90 mg/kg 이하
수은(Hg)	60 mg/kg 이하
셀레늄(Se)	500 mg/kg 이하

비고 입에 넣어 사용할 용도로 제작된 어린이제품, 혹은 36개월 미만이 사용할 어린이제품 중 제품의 도장면(코팅 포함) 또는 합성수지제, 종이제에 적용한다.

3.1.2 유해원소 함유량

항목	허용치
총 납(Pb) ^{1), 2)}	100 mg/kg 이하
총 카드뮴(Cd) ²⁾	75 mg/kg 이하

비고 1 페인트 및 표면코팅 경우, 90 mg/kg 이하로 적용. 다만, 전기·전자제품의 기능성 부품(전기연결용 소자 등)의 경우에는 적용하지 않는다.

비고 2 섬유원단에는 적용하지 않는다.

3.1.3 프탈레이트계 가소제

항목	허용치	비고
DEHP	총 합 0.1% 이하	Di-(2-ethylhexyl) phthalate, CAS No. 117-81-7
DBP		Dibutyl phthalate, CAS No. 84-74-2
BBP		Benzyl butyl phthalate, CAS No. 85-68-7
DINP		Diisononyl phthalate, CAS No. 28553-12-0 또는 68515-48-0
DIDP		Diisodecyl phthalate, CAS No. 26761-40-0 또는 68515-49-1
DnOP		Di-n-octyl phthalate, CAS No. 117-84-0

비고 합성수지제품(섬유 또는 가죽 등에 코팅된 것을 포함)에 적용한다.

3.1.4 니트로사민류 및 니트로사민류 생성 가능물질

항목		허용치
니트로사민류	N-니트로소디메틸아민 (N-nitrosodimethylamine), CAS No. 62-75-9	총 합 0.01 mg/kg 이하
	N-니트로소디에틸아민 (N-nitrosodiethylamine), CAS No. 55-18-5	
	N-니트로소디-n-프로필아민 (N-nitrosodi-n-propylamine), CAS No. 621-64-7	
	N-니트로소디-n-부틸아민 (N-nitrosodi-n-buthylamine), CAS No. 924-16-3	
	N-니트로소피페리딘 (N-nitrosopiperidine), CAS No. 100-75-4	
	N-니트로소피롤리딘 (N-nitrosopyrrolidine), CAS No. 930-55-2	
	N-니트로소모폴린 (N-nitrosomorpholine), CAS No. 59-89-2	
니트로사민류 생성 가능물질	N-니트로소디메틸아민 (N-nitrosodimethylamine), CAS No. 62-75-9	총 합 0.1 mg/kg 이하
	N-니트로소디에틸아민 (N-nitrosodiethylamine), CAS No. 55-18-5	
	N-니트로소디-n-프로필아민 (N-nitrosodi-n-propylamine), CAS No. 621-64-7	
	N-니트로소디-n-부틸아민 (N-nitrosodi-n-buthylamine), CAS No. 924-16-3	
	N-니트로소피페리딘 (N-nitrosopiperidine), CAS No. 100-75-4	
	N-니트로소피롤리딘 (N-nitrosopyrrolidine), CAS No. 930-55-2	
	N-니트로소모폴린 (N-nitrosomorpholine), CAS No. 59-89-2	

비고 어린이제품 중 입에 넣어 사용할 용도로 제작된 제품(예: 유아용 노리개 젓꼭지, 치발기, 칫솔, 마우스피스)과 입에 넣어 사용하는 탄성체(elastomer) 제품(예: 고무풍선)에 한하여 적용한다.

3.1.5 폼알데하이드, 아릴아민, pH

유해물질	허용치
폼알데하이드 ¹⁾	75 mg/kg 이하
아릴아민 ²⁾	각각 30 mg/kg 이하
pH ¹⁾	4.0 ~ 7.5

비고 1. 개별안전기준이 없는 섬유제품의 경우로, 피부에 접촉하는 경우에 한해 적용한다.

2. 개별안전기준이 없는 섬유제품의 경우로, 피부에 접촉하는 경우에 한하며 염색한 섬유 부분에만 적용한다. 대상물질은 KS K 0147, KS K 0739에 따른다.

3.1.6 사용금지 물질 석면을 사용하거나 석면이 검출되어서는 안 된다.

3.2 물리적 안전요건

3.2.1 작은 부품

3.2.1.1 36개월 미만의 어린이제품

36개월 미만의 어린이제품 및 분리 가능 부품은 F.1에 따라 시험했을 때 어떤 방향에서도 작은 부품 실린더 안에 완전히 들어가서는 안 된다. 본 요구사항은 어린이제품의 조각 등에 제한을 두지 않고 광범위하게 적용된다.

다음의 품목들은 작은 부품 시험이 적용되지 않는다.

- ▷ 종이나 종이조각으로 만들어진 종이책 또는 유사 기타제품
- ▷ 크레용, 분필, 연필, 펜과 같은 필기구
- ▷ 조소 점토 및 유사 제품
- ▷ 핑거페인트, 수성 물감, 그림 도구 및 붓
- ▷ 잔털
- ▷ 풍선
- ▷ 섬유 직물
- ▷ 실
- ▷ 고무줄 및 끈
- ▷ 디스크 자체로는 작은 부품이 아닌 오디오 및 또는 비디오디스크
- ▷ 보호자가 사용하는 제품

3.2.1.2 36개월 이상 72개월 미만의 어린이

36개월 이상 72개월 미만의 어린이제품 및 분리가능 부품은 F.1에 따라 시험했을 때 작은 부품 실린더 안에 완전히 들어가면 경고표시를 해야 한다. 다만, 72개월 이상의 어린이를 대상으로 하는 어린이제품은 시험대상에서 제외한다.

비고 경고표시는 안전확인 안전기준 부속서 6 제1부 5.2.3을 참조한다.

3.2.2 가장자리

아래의 요구사항은 접근 가능한 날카로운 가장자리를 가지는 어린이제품에 적용한다.

3.2.2.1 유리 또는 금속의 날카로운 가장자리

어린이제품에 있는 접근 가능한 날카로운 유리 또는 금속 가장자리는 다음의 요구사항을 만족해야 한다.

3.2.2.1.1 96개월 미만의 어린이제품에는 F.2에 따라 시험하였을 때, 위험한 날카로운 가장자리가 없어야 한다.

3.2.2.1.2 잠재적으로 날카로운 유리 또는 금속의 가장자리는 시험 시료의 표면에 인접하여 있고, 인접한 표면 간의 틈새가 0.5 mm를 초과하지 않는 경우에 한하여 접근할 수 없는 가장자리로 간주하며 시험대상에서 제외한다.

3.2.2.1.3 전기 전도체, 현미경 슬라이드 및 커버 슬립으로 적용되는 조각의 가장자리는 기능성 가장자리로 간주되어 경고 문구를 표시하지 않아도 된다.

3.2.2.2 기능성 날카로운 가장자리

아래의 요구사항은 기능성 날카로운 가장자리를 가지는 어린이제품에 적용한다.

3.2.2.2.1 36개월 미만의 어린이제품은 접근 가능한 위험한 기능성 날카로운 가장자리가 없어야 한다.

3.2.2.2.2 36개월 이상 96개월 미만 어린이제품으로 기능성 날카로운 가장자리가 반드시 있어야 하는 제품(예를 들면 기능성 어린이제품 가위 및 기능성 어린이제품 공구)의 경우, 기능상 필요한 것 이외의 날카로운 가장자리가 전혀 없으면 3.2.2에서 제외되며, 포장에 경고 문구를 표시하여야 한다.

비고 경고 문구는 안전확인 안전기준 부속서 6 제1부 5.2.12를 참조한다.

3.2.2.3 금속 어린이제품에 대한 가장자리

96개월 미만의 어린이제품의 접근할 수 있는 금속 가장자리(구멍 및 홈이 있는 접근 가능한 금속 가장자리를 포함한다)에는 거스러미와 페더링이 없어야 하며, 구부러져 있거나 끝을 접거나 말려있는 가장자리이어야 한다. 그렇지 않으면 영구적으로 부착된 보호 장치나 끝마무리가 되어 있어야 한다.

가장자리의 끝마무리 방식에 관계없이 F.2에 따라 날카로운 가장자리 시험을 해야 한다.

3.2.2.4 성형 어린이제품에 대한 가장자리

96개월 미만의 성형 어린이제품에 접근할 수 있는 가장자리, 모서리 또는 성형 부분에는 거스러미와 플래시에 의해 일어날 수 있는 위험한 날카로운 가장자리가 있어서는 안 된다. 그렇지 않으면 위험한 날카로운 가장자리에 접근 할 수 없도록 보호 장치가 되어 있어야 한다.

3.2.2.5 나사못 또는 나선줄이 있는 막대의 가장자리

나사못 또는 나선상 막대의 접근 가능한 끝은 날카로운 가장자리와 거스러미가 없어야 한다. 그렇지 않으면 날카로운 가장자리와 거스러미가 접근되지 않도록 편평한 보호 덮개가 씌워져 있어야 한다.

3.2.3 날카로운 끝

3.2.3.1 접근 가능한 날카로운 끝

아래의 요구사항은 접근 가능한 날카로운 끝을 가지는 어린이제품에 적용한다.

3.2.3.1.1 96개월 미만의 어린이제품의 접근 가능한 끝은 **F.3**에 따라 시험했을 때 위험한 날카로운 끝이 없어야 한다. 연필의 끝과 유사한 필기도구의 끝은 날카로운 끝으로 간주하지 않는다.

3.2.3.1.2 잠재적으로 날카로운 끝이 시험 시료의 표면에 대해 인접해 있고, 끝과 인접한 표면 간의 틈새가 0.5 mm를 넘지 않는다면 접근할 수 없는 것으로 간주한다.

3.2.3.1.3 가장 큰 단면 치수가 2 mm 이하이고 **F.3**에 따라 시험했을 때 필연적으로 날카로운 끝이 나타나지 않는 36개월 미만의 어린이가 사용하도록 의도된 어린이제품의 끝은 잠재적으로 위험한 날카로운 끝으로 간주된다.

3.2.3.2 기능성 날카로운 끝

아래의 요구사항은 기능성 날카로운 끝을 가지는 어린이제품에 적용한다.

3.2.3.2.1 36개월 미만의 어린이제품은 접근 가능한 위험한 기능성의 날카로운 끝이 없어야 한다.

3.2.3.2.2 36개월 이상 **96개월 미만**으로 기능상 날카로운 끝이 반드시 있어야 하는 어린이제품(예를 들면 바늘이 있는 어린이제품)의 경우, 기능상 필요한 것 이외의 날카로운 끝이 없으면 **3.2.3**에서 제외되며, 포장에 경고 문구를 표시하여야 한다.

비고 경고 문구는 안전확인 안전기준 부속서 6 제1부 5.2.12를 참조한다.

3.2.3.3 목재 어린이제품

목재로 만든 어린이제품의 접근 가능한 가장자리와 표면은 부서진 조각(**splinters**)이 없어야 한다.

3.2.4 자석과 자석부품

3.2.4.1과 **3.2.4.2**의 요구사항은 전기나 전자 부품에 있는 기능적인 자석에는 적용하지 않는다.

3.2.4.1 96개월 이상의 어린이용 자석/전기 실험 세트

96개월 이상의 어린이 실험용 자석(세트 및 부속품 포함)은 다음의 경우에 해당된다면 경고 문구를 실어야 한다.

- **F.4**에 따라 시험할 때, $50 \text{ kG}^2\text{mm}^2(0.5 \text{ T}^2\text{mm}^2)$ 보다 큰 자속 지수를 가지면서
- **F.1**에 따라 시험했을 때 실린더에 완전히 들어가는 경우

“경고! 8세 미만의 어린이에게는 적합하지 않음. 이 제품은 작은 자석(들)을 포함하고 있음. 삼킨 자석들은 장기를 사이에 두고 서로 붙어 심각한 상해를 야기할 수 있음. 자석을 삼킨 경우 즉시 전문의의 치료를 받을 것.”

3.2.4.2 자석과 자석부품을 포함하는 모든 어린이제품

3.2.4.2.1 자석과 자석부품은 F.4에 따라 시험했을 때 $50 \text{ kG}^2\text{mm}^2(0.5 \text{ T}^2\text{mm}^2)$ 미만이거나 F.1에 따라 시험했을 때 실린더에 완전히 들어가지 않아야 한다.

3.2.4.2.2 자석 또는 자석부품이 포함된 나무 어린이제품, 물에서 사용하는 어린이제품, 그리고 입으로 움직이는 어린이제품의 마우스피스에는 아래에 따라 시험하기 전에 F.5에 따라 시험되어야 한다.

3.2.4.2.3 모든 고유 특성을 지닌 자석부품에 대해 다음의 시험들은 정해진 순서에 따라 시험해야 한다. 아래 나열된 하위 조항에 따라 시험했을 때 어린이제품 혹은 자석으로부터 분리되는 어떤 자석이나 자석부품은 F.4에 따라 시험했을 때 $50 \text{ kG}^2\text{mm}^2(0.5 \text{ T}^2\text{mm}^2)$ 미만이거나 F.1에 따라 시험했을 때 실린더에 완전히 들어가지 않아야 한다.

- 자석 인장 시험(F.6)
- 낙하 시험(F.7) 또는 대형 어린이제품의 전복 시험(F.8)
- 비틀림 시험(F.9)
- 인장시험의 일반적인 수행 절차(F.10.1)
- 충전 어린이제품, 내부에 콩 주머니를 가진 어린이제품 및 기타 유사 충전 어린이제품의 봉제선 인장 시험(F.10.2), 적용 가능한 경우에 한함
- 압축 시험(F.11), 잡을 수는 없지만 접근 가능한 자석의 경우, 인장시험의 일반적인 수행 절차(F.10.1)와 동일

비고 1. 고유 특성을 지닌 자석부품의 예는 자석을 포함하고 있는 여러 크기 또는 모양의 막대이다.

2. 어린이제품이 하나의 자석을 포함하고 있다면 자석을 포함하고 있는 부품은 고유 특성을 지닌 자석으로 간주된다.

3. 접근할 수는 있지만 잡을 수 없는 어린이제품의 예는 오목하게 성형된 것이다.

3.2.5 유리

접근할 수 있는 유리는 36개월 미만의 어린이가 사용토록 된 어린이제품의 구조에 사용되어서는 안되며, 36개월 이상의 어린이가 사용하는 어린이제품에 포함된 경우는 경고 표시를 해야 한다.

3.3 전기적 안전요건

어린이제품에 포함되는 리튬 2차 전지(니켈계 전지는 제외)는 독립적인 제어 및 보호장치를 가져야하며, 이에 대한 적합함을 입증해주는 서류 즉, 「전기용품 및 생활용품 안전관리법」에 따른 안전확인신고증명서, 국제공인 성적서 (KOLAS 시험성적서, CB 성적서 및 인증서 등) 및 사용 충전기에 대한 전기용품 안전 인증서를 비치하여야 한다.

3.3.1 안전정보

비산성 전해액을 갖는 밀폐 2차전지의 사용 및 특히 남용 시, 위험할 수 있으며 피해를 줄 수 있다. 전지 제조자는 장비 제조자와, 직접 판매의 경우 최종 사용자에게 위험을 최소화하고 완화하기 위한 정보를 부록 D 및 부록 E와 같이 제공하여야 한다.

3.3.1.1 비산성 전해액을 갖는 밀폐 2차전지가 포함된 어린이제품 제조자와 전지조립자를 위한 권고 사항 (부록 D 참조)

3.3.1.2 비산성 전해액을 갖는 밀폐 2차전지가 포함된 어린이제품 사용·보호자를 위한 권고 사항 (부록 E 참조)

3.3.2 전지표시

전지는 전지 조립에 사용한 단전지의 요구사항에 의거하여 KC 62133 10항에 따라 표시하여야 한다.

아래의 사항은 전지 또는 제품의 설명서 등에 표시되어야 한다.

- 모델번호
- 정격전압, 정격용량
- 제조년

전지는 또한 적절한 주의문구와 함께 표시하여야 한다.

4. 시험방법

4.1 유해물질 안전요건의 시험 방법

4.1.1 유해원소 용출량 KS G ISO 8124-3(완구의 안전성-제3부:특정 원소의 용출)에 따른다.

4.1.2 유해원소 함유량 부록 B에 따라 시험시료를 준비 후 부록 A에 따른다.

4.1.3 프탈레이트계 가소제 함유량 부록 C에 따른다.

4.1.4 니트로사민류 및 니트로사민류 생성 가능물질 식품의약품안전처고시 「기구 및 용기·포장의 기준·규격」의 ‘IV. 기구 및 용기·포장의 시험법(2-51 니트로사민류 및 니트로사민류 생성 가능물질 시험법)’에 따른다.

4.1.5 pH KS K ISO 3071에 따른다.

4.1.6 폼알데하이드 KS K ISO 14184-1에 따른다.

4.1.7 아릴아민 KS K 0147와 KS K 0739에 따른다.

4.2 물리적 안전요건의 시험방법 부록 F에 따른다.

5. 표시사항

공통안전기준 표시사항은 알아보기 쉽도록 해당 어린이제품의 표면 또는 최소 포장단위에 붙이거나 인쇄하거나 새기는 방법, 꼬리표를 붙이는 방법 등으로 한글로 표시하고, 쉽게 지워지거나 떨어지지 않도록 하며 최소한 아래에 열거된 항목을 표시한다. 다만, 개별 안전기준의 표시사항이 있는 경우에는 개별 안전기준의 표시사항에 따른다.

5.1 제조자명 또는 수입자명(수입품에 한함)

5.2 주소 및 전화번호

5.3 제조년월 제조년월은 “○○○○년 ○○월” 등으로 소비자가 쉽게 식별 할 수 있게 표시하여야 한다.

5.4 제조국 「대외무역법」의 원산지규정에 따른다.

5.5 사용연령(또는 권장사용연령)

5.6 크기·체중의 한계 착용 또는 탑승용 어린이제품과 같이 크기 및 체중 제한이 있는 어린이제품은 어린이제품 자체 및 포장에 크기와 체중 등의 한계를 표시하여야 한다.

5.7 필요시 사용상 주의사항 또는 사용 설명서 어린이가 이해하기 쉬운 문구를 사용한다.

5.8 “KC마크는 이 제품이 공통안전기준에 적합하였음을 의미합니다.” 해당 문구를 제품에 눈에 띄게 표시하여야 한다. 또한 문구를 생략하려는 경우에는 소비자가 이를 즉시 확인할 수 있도록 제품에 홈패

이지 등을 기재하고, 이를 통해 소비자가 직접 확인이 가능함을 표시하여야 한다.

A.1 금속 기질 재료 중의 납, 카드뮴

A.1.1 원리

어린이제품의 기질재료가 금속인 경우의 납, 카드뮴 정량 방법에 대하여 규정한다. 시료는 염산 또는 질산과 같은 산을 이용하여 분해시킨 다음, 이 용액을 AAS, ICP-OES, ICP-MS 등을 이용하여 납, 카드뮴을 정량한다.

비고 이 방법에 따라 조작할 경우에는 유독하고 위험한 물질이 사용되므로 아래에 나타난 자세한 주의사항을 따라야 한다.

A.1.2 시약

시약 및 물 등에는 분석원소나 방해원소의 농도가 최저측정농도와 비교하여 무시할 정도로 낮아야 한다.

- a) 물 KS M ISO 3696에 규정된 1등급수를 모든 시료용액의 준비와 희석에 사용한다.
- b) 질산 밀도(HNO_3)=1.4 g/mL, 질량분율로서 65 %, “미량금속” 등급
- c) 묽은 질산 (1:2) 물 [A.1.2 a)]과 진한 질산 [A.1.2 b)]을 2:1 (부피비) 비율로 묽힌다.
- d) 플루오르화 붕소산 HBF_4 , 질량분율로서 50 %, “미량금속” 등급, 또는 플루오르화 수소산 [A.1.2 j)] 질량분율로서 40 % 200 mL에 붕산[A.1.2 m)] 75 g을 용해시켜 조제한 것을 사용할 수도 있다.
- e) 과산화 수소 밀도(H_2O_2)=1.10 g/mL, 질량분율로서 30 %, “미량금속” 등급
- f) 과염소산 밀도(HClO_4)=1.67 g/mL, 질량분율로서 70 %, “미량금속” 등급
- g) 인산 밀도(H_3PO_4)=1.69 g/mL, 질량분율로서 85 % 이상, “미량금속” 등급
- h) 황산 밀도(H_2SO_4)=1.84 g/mL, 질량분율로서 95 %, “미량금속” 등급
- i) 묽은 황산 (1:2) 물 [A.1.2 a)]과 진한 황산 [A.1.2 h)]을 2:1 (부피비) 비율로 희석한다.
- j) 플루오르화 수소산 밀도(HF)=1.18 g/mL, 질량분율로서 40 %, “미량금속” 등급
- k) 염산 밀도(HCl)=1.16 g/mL, 질량분율로서 37 %, “미량금속” 등급
- l) 브로민화 수소산 밀도(HBr)=1.48 g/mL, 질량분율로서 (47 ~ 49) %, “미량금속” 등급
- m) 붕산(H_3BO_3) 50 mg/mL, 질량분율로서 5 %, “미량금속” 등급
- n) 혼합산 1 (염산 [A.1.2 k)] : 질산 [A.1.2 b)] : 물 [A.1.2 a)] = 2 : 1 : 2)
- o) 혼합산 2 (질산 [A.1.2 b)] : 플루오르화 수소산 [A.1.2 j)] = 1 : 3)
- p) 혼합산 3 (염산 [A.1.2 k)] : 질산 [A.1.2 b)] = 3 : 1)
- q) 납 표준용액 (1 000 mg/L)
- r) 카드뮴 표준용액 (1 000 mg/L)
- s) 내부 표준 용액 내부 표준물질은 분석원소와 방해가 없는 것으로 사용한다. 또한 시료용액 안의 내부 표준원소의 존재는 무시할 정도로 낮아야 한다. Sc, In, Tb, Lu, Re, Rh, Bi 및 Y 등이 내부 표준원소로 사용될 수 있다.

비고 플루오르화 수소산을 사용할 경우에는 특별한 주의하여 사용해야 한다. 예를 들면 플루오르화 수소산이 피부에 묻었을 때에는 물로 15분 이상 충분히 씻고, 해독제 연고(수용성 젤에 2.5 % 글루콘산 칼슘이 함유된 것)를 발라 응급처치하고 의사의 처방을 받는다. 장기간 치료를 요하는 때에는 칼슘이 많이 포함된 음식물을 섭취하는 것이 좋다.

A.1.3 장치 및 기구

- a) 원자 흡수 분광기(AAS)
- b) 유도 결합 플라즈마 원자 방출 분광 분석기(ICP-OES)
- c) 유도 결합 플라즈마 질량 분석기(ICP-MS)

d) **마이크로파 분해 시스템** 시료용기와 고압 TFM(tetrafluoromethaxil)이나 PFA(perfluoro alkoxyfluorocarbon) 또는 다른 불화탄소물질로 이루어진 용기를 사용

A.1.4 시료 조제

A.1.4.1 시험 시료

시료 1 g을 0.1 mg까지 달아 비커에 옮겨 넣는다. (플루오르화 수소산 [A.1.2 j])을 이용할 때는 PTFE 또는 PFA 비커에 넣는다.¹⁾

비고 1 시료량이 (10 ~ 100) mg로 적을 경우 시료량 사용한 것으로부터 적절하게 검정곡선 작성 또는 측정하기 위해 시료용액을 계산하여 제조하여 시험한다.

A.1.4.2 시험용 시료 용액 조제

이 절에서 설명하는 시료 전처리는 모든 금속과 그 화합물에 적용되는 것은 아니다. 대체로 염산, 질산 또는 혼합산을 이용하여 용액을 조제한다. 이러한 산으로 용해가 어려운 시료는 과염소산, 황산 등을 필요시 넣어준다. 단, 황산 사용은 납 원소의 손실 위험성에 때문에 납의 정량에 심각한 영향을 미친다는 것을 염두에 두어야 한다. 시료를 고온에서 가열하여 잔류물 없이 완전히 용해시켜야 하며, 또한 인산을 사용해서 용해해도 된다.

금속이나 화합물을 강산으로 용해시킬 때는 침전의 위험이 있다. (황산에서는 Pb, Ba; 염산에서는 Ag, Au은 산화물 또는 수산화화물을 형성될 것이다). 만약 원소들을 확인하지 않는다면 공침으로 인해 분석원소 물질이 감소될 수 있는 위험성이 있다. 이 절의 목적을 위해서 반드시 분석원소 물질이 시험용액에서 손실이 있는지 확인해야 한다. 원소 및 관련된 화합물 등(산화알루미늄, 산화실리콘, 탄화크로뮴 및 탄화 나이오븀 등) 다수는 이 방법으로 완전히 시료를 녹일 수 없다. 이러한 물질이 존재하면, 산 분해 후 잔류물은 알칼리 용융이나 밀폐 가압용기를 이용해서 완전히 용해시킨 후, 시료 원액과 합친다.

a) 일반적인 시료 용해 방법

시료가 들어 있는 유리 비커에 시계접시를 덮는다. 혼합산 1 [A.1.2 n)] 20 mL를 넣고 용해될 때까지 가열한다. 실온까지 식힌 후 시계접시 안쪽과 비커 벽을 물로 씻어주고 시계접시를 제거한다. 용액을 100 mL 부피 플라스크에 옮겨 넣고 물로 눈금까지 묽힌다. 최종용액은 시료용액을 모은 것이며 시료 용액은 각 측정기기의 농도 수준에 적합하게 물로 희석한다. 필요하다면, 예를 들어 로듐을 포함하는 내부표준물질 [A.1.2 s)]를 첨가한 후 물로 플라스크의 눈금까지 묽힌다. 원소의 종류와 양은 선택된 분석방법에 의해 결정되며, 각각의 희석과정은 결과의 계산에 고려되어야 한다. 희석 및 내부표준물질 첨가는 시험보고서에 기록해야 한다.

b) 주석을 함유하는 경우

시료가 들어 있는 비커에 시계접시를 덮고 혼합산 3 [A.1.2 p)] 10 mL를 소량씩 넣어준다. 격렬한 반응이 끝나면 약하게 가열하여 완전히 용해시킨다. 실온으로 식힌 후, 시계접시 안쪽과 비커 벽을 물로 씻어주고 시계접시를 제거한다. 황산 [A.1.2 h)] 10 mL를 넣고 황산 백연이 발생될 때까지 가열한다. 몇 분 동안 식힌 후 브로민화 수소산 [A.1.2 l)] 20 mL를 넣고 다시 가열하여 백연이 발생될 때까지 가열한다. 이 과정을 3번 반복한 후, 실온으로 식힌 다음, 질산 [A.1.2 b)] 10 mL를 넣고 가용성 염류를 용해시킨다. 실온으로 식힌 후 용액을 100 mL 부피 플라스크로 옮겨 넣고 물로 눈금까지 묽힌다. 최종용액은 시료용액을 모두 모은 것이다. 시료용액은 각 측정기기의 농도 수준에 적합하도록 물로 희석한다. 필요하다면, 예를 들어 로듐을 포함하는 내부표준물질 [A.1.2 s)]를 첨가한 후 물로 눈금까지 묽힌다. 선택된 원소의 종류와 양은 선택된 분석방법에 의해 결정된다. 각각의 희석과정은 결과의 계산에 고려되어야 하며, 희석 및 첨가된 내부표준물질 [A.1.2 s)] 모두 시험보고서에 기록해야 한다.

다른 방법으로는 시료 1 g에 물 40 mL, 질산 [A.1.2 b)] 12 mL와 플루오르화 붕소산 [A.1.2 d)], 또는 플루오르화 수소산 [A.1.2 j)] 질량분율로서 40 % 200 mL에 붕산 [A.1.2. m)] 75 g을 용해시킨 것 6 mL를 사용하여 용해시키는 방법이 있다. 이 경우에는 PTFE 또는 PFA 비커와 LDPE 또는 PFA 부피 플라스크를 사용한다.

c) 시료 용해 시 잔유물이 남아있을 경우 원심분리를 하거나 여과를 통해 분리한다. 잔류물에 납 원소가 없다는 것을 적절한 측정방법으로 확인한다.

비고 은이 존재하고 주석이 다량 함유되어 있을 경우 즉, 무연 땀납인 경우에는 플루오르화 수소산으로 용해시키고 분해가 완전히 진행될 때까지 과산화수소 10 mL을 소량씩 넣는다.

A.1.5 바탕 용액 조제

시료를 제외하고 사용된 모든 시약을 사용하여 시료 용액 조제 방법에 따라 동일한 방법으로 조작하여 바탕 용액을 조제한다.

A.1.6 시험 조작

만약 시료조성이 확실히 알려져 있으면, 검정곡선법(매질 보정법)을 이용하고, 미지시료일 경우에는 내부 표준법 (감도 비교법)을 사용한다. 만약 표준물 첨가 방법이 필요하다면 사용할 수도 있다.

- 비고
1. 내부 표준법의 경우, AAS에는 적절하지 않음
 2. 높은 매질 농도 시료에서는 매질 보정법이 유리하다.
 3. 만일 매질의 효과가 정확하지 않다면 용매 추출, 이온교환 등과 같은 방법을 이용해 매질 물질을 제거해야 한다.

A.1.6.1 검정 곡선용 표준 용액 조제

검정 곡선용 표준용액은 다음과 같이 두 가지 방법으로 검정 곡선용 표준 용액을 준비한다.

a) 검정 곡선법(매질 보정법)

납, 카드뮴 표준 용액을 (0 ~ 100) µg의 농도가 함유되도록 100 mL 부피 플라스크에 단계적으로 옮겨 넣어 묽힌다. 매질 보정법의 경우, 시료 용액의 매질과 표준용액의 매질이 근접되게 보정해주는 것이 필요하다. 시료 용액의 매질과 일치하는 혼합된 검정 곡선용 표준용액을 조제하기 위하여 각각의 시약 및 매질 원소를 넣는다.

만약 플루오르화 수소산을 이용할 경우에는 PTFE 비커 또는 PFA 비커 및 저밀도 폴리에틸렌 (LDPE) 부피 플라스크 또는 PFA 부피 플라스크를 사용한다.

b) 내부 표준물 첨가법

시료 용액의 농도와 같은 농도를 얻기 위하여, 시약과 내부 표준물 원소를 넣어 검정 곡선용 표준 용액을 준비한다.

만약 플루오르화 수소산을 사용할 경우에는 PTFE 비커 또는 PFA 비커 및 LDPE 부피 플라스크 또는 PFA 부피 플라스크를 사용한다.

A.1.6.2 검정 곡선용 표준 용액

a) 원자 흡수 분광법(AAS)

납, 카드뮴 원소의 원자 파장의 흡수를 측정하기 위하여 최적화된 조건하에서 AAS의 공기-아세틸렌 불꽃 안으로 조제된 검정 곡선용 표준 용액의 일부를 도입시킨다. 검정 곡선법(매질 보정법)에서는 납, 카드뮴 원자 스펙트럼선의 세기와 농도의 관계를 보여주는 곡선을 검정 곡선으로 작성한다.

공존하는 물질로 인한 간섭의 경우, 선택된 검정 범위에서 간섭이 없는 파장을 선택하거나 적당한 방법을 이용하여 간섭 세기를 보정해야 한다. 0.998보다 큰 직선계수 (R^2)를 가진 직선회귀곡선은 초기검정에 사용될 수 있다. 점검 표준물질과 (즉, 표준물질, 표준용액 등)가 예상 값 보다 20 % 이상 차이가 나면, 관계있는 검정 물질과 모든 시료는 다시 측정해야 한다.

b) 유도 결합 플라즈마 원자 방출 분광 분석법(ICP-OES)

납, 카드뮴 원소의 원자 스펙트럼선의 세기를 측정하기 위하여 최적화된 조건하에 ICP-OES 아르곤 플라즈마 안으로 준비된 검정 곡선용 표준 용액의 일부를 도입시킨다.

검정 곡선법(매질 보정법)에서는 납, 카드뮴 원자 스펙트럼선의 세기와 농도의 관계를 보여주는 곡선을 검정 곡선으로 작성한다.

내부 표준법에서는 내부 표준 원소에 대한 납, 카드뮴 원소의 감도비율과 농도의 관계를 보여주는 곡선을 검정 곡선으로 한다.

플루오르화 수소산을 함유하는 시료를 측정할 경우에는, 플루오르화 수소산에 견디는 시료용기 및 토치를 사용한다.

제시된 파장은 납, 카드뮴 원소의 스펙트럼선으로부터 선택된다. 공존하는 물질로 인한 간섭의 경우, 검정 범위에서 간섭이 없는 파장을 선택하거나 적당한 방법을 이용하여 간섭 정도를 보정해야 한다.

c) 유도 결합 플라즈마 질량 분석법(ICP-MS)

시료 용액은 시료 도입 용기를 통하여 아르곤 플라즈마 안으로 분무된다. 플루오르화 수소산을 함유하는 시료를 측정할 경우에는, 플루오르화 수소산에 견딜 수 있는 시료 도입 용기를 사용한다. 납, 카드뮴 원소의 질량 대 전하수를 읽고 내부 표준 원소를 측정한다. 내부 표준 원소의 측정값에 대한 측정원소 값의 비율을 계산된다.

A.1.7 시료 측정

검정 곡선 작성 후, 검정 바탕 용액과 시료 용액을 측정한다. 만약 검정곡선보다 시료 용액의 농도가 높으면, 시료 용액이 검정 곡선 범위에 들어오도록 묽혀서 다시 측정한다.

측정 정밀도는 일정한 간격을 두고 표준물질, 검정 곡선용 용액 등으로 확인한다. (시료 10개마다) 필요하다면, 검정 곡선을 다시 작성한다.

비고. 만일 시료용액이 검정 곡선 범위 안으로 묽혀지면 묽힌 시료 용액중의 내부 표준 농도도 표준 용액의 농도로 맞춘다.

A.1.8 계산

A.1.7에서 얻어진 시료 용액의 납, 카드뮴 스펙트럼선의 세기와 검정 곡선에서 납, 카드뮴의 양을 구하고, 다음 식에 따라 시료중의 납, 카드뮴의 함유량 (mg/kg)을 계산한다.

$$c = \frac{A_1 - A_2}{m} \times V$$

- 여기에서 c : 시료 중의 납, 카드뮴 농도 (mg/kg)
- A_1 : 시료용액 중의 측정된 납, 카드뮴 농도 (mg/L)
- A_2 : 바탕 시험용액 중의 측정된 납, 카드뮴 농도 (mg/mL)
- V : 시료 용액의 총 부피 (mL)
- m : 시료량 (g)

A.2 고분자 기질 재료 중의 납, 카드뮴

A.2.1 원리

어린이제품의 납, 카드뮴 함유량이 10 mg/kg 이상인 고분자 기질재료의 납, 카드뮴정량방법에 대하여 규정하며, 원자 흡수 분광법(AAS), 유도 결합 플라즈마 원자 방출 분광 분석법(ICP-OES), 유도 결합 플라즈마 질량 분석법(ICP-MS) 중 가장 적절한 분석방법을 선택하여 정량한다.

시료 분해방법은 건식 회화법, 황산이나 질산을 이용하여 산분해법, 마이크로파 분해 장치를 이용한 산분해법을 이용 할 수 있으며, 분해조작에 황산을 사용하는 경우에는 납의 손실 위험성이 크므로 분석물의 측정오차를 줄이기 위해 마이크로파 분해 장치 사용을 권장한다. 만약 시료용액 중에 불용분이 존재하면 침전물을 X-선형광법 등으로 별도 확인하거나, 다른 방법으로 용해하여 원액과 합쳐 납을 정량한다.

비고 이 방법에 따라 조작할 경우에는 유독하고 위험한 물질이 사용되므로 아래에 나타난 자세한 주의사항을 따라야 한다.

A.2.2 시약

시약 및 물에 있는 분석원소나 방해원소의 농도는 최저측정 농도와 비교하여 무시할 정도로 낮아야 한다.

- a) 물 KS M ISO 3696에 규정된 1등급수를 모든 시료용액의 전처리와 희석에 사용한다.
- b) 황산 밀도(H_2SO_4)=1.84 g/mL, 질량분율로서 95 %, “미량금속” 등급
- c) 질산 밀도(HNO_3)=1.40 g/mL, 질량분율로서 65 %, “미량금속” 등급
- d) 질산 질량분율로서 10 %, “미량금속” 등급
- e) 과산화수소 밀도(H_2O_2)=1.10 g/mL, 질량분율로서 30 %, “미량금속” 등급
- f) 염산 밀도(HCl)=1.19 g/mL, 질량분율로서 37 %, “미량금속” 등급
- g) 플루오르화 수소산 밀도(HF)=1.18 g/mL, 질량분율로서 40 %, “미량금속” 등급
- h) 붕산(H_3BO_3) 질량분율로서 5 % (50 mg/mL), “미량금속” 등급
- i) 납 표준 용액 (1 000 mg/L)
- j) 카드뮴 표준용액 (1 000 mg/L)
- k) 내부 표준용액 분석대상원소와 방해되지 않는 내부 표준물질을 사용하고, 적은 양의 내부 표준원소를 사용한다. 내부표준 원소로는 Sc, In, Tb, Lu, Re, Rh, Bi, Y등이 대표적으로 사용된다. ICP-OES의 경우에는 Sc, Y가 추천되고, 농도는 반드시 1 000 mg/kg 이하이어야 한다.

A.2.3 장치 및 기구

A.1.3의 장치 및 기구를 사용한다.

A.2.4 시료 조제

A.2.4.1 시험 시료

시료 분해방법 선택에 따라 적당한 시료량의 범위는 가장 많은 양으로 시작하는 것이 좋다. 시료채취에 있어 산분해법은 절단, 분쇄된 시료 400 mg을 0.1 mg까지 정확하게 달아 취하고, 건식 회화법 또는 밀폐된 용기에 의한 산분해법은 시료를 분쇄하거나, 깎거나, 잘라서 200 mg을 0.1 mg까지 정확히 달아 취한다.

A.2.4.2 시험 용액의 준비

a) 건식 회화법

할로젠 원소를 포함하지 않는 시료일 경우 다음 방법에 따른다.

- 1) 시료를 달아 도가니에 넣어 가열판 위에 놓고 가열한다.

- 2) 환기가 잘 되는 후드 내에서 시료에 불이 붙지 않도록 하면서 도가니를 버너로 가열한다.
- 3) 시료가 숯 덩어리로 탄화되면서 발생된 휘발성 물질을 완전히 배출시키고 재만 남을 때까지 서서히 가열한다.
- 4) (550 ± 25) °C로 조절된 전기로에 시료가 든 도가니를 넣고 전기로의 문을 살짝 열어두어 산화되도록 충분한 공기를 제공해준다.
- 5) 탄소가 완전히 산화되고 재만 남을 때까지 계속 가열한 후,
- 6) 도가니를 전기로에서 꺼내어 실온으로 식힌다.
- 7) 질산 [A.2.2 c)] 5 mL를 넣고 서서히 가열하여 찌꺼기를 용해시킨 후, 이 용액을 50 mL 부피 플라스크로 옮겨 넣고 물로 눈금까지 묽힌다. 시료용액은 측정기기의 적당한 농도가 되게 물로 희석한다. 내부 표준물질 [A.2.2 k)]을 사용할 경우, 플라스크를 눈금까지 묽히기 전에 ICP-OES 경우 500 μ L를 넣어주고, ICP-MS를 사용 할 경우는 1 : 1 000으로 묽혀 내부표준용액 [A.2.2 k)]을 넣는다.

할로젠 원소를 포함하는 시료일 경우 다음과 같은 단계가 진행된다.

- 1) 시료를 도가니에 넣고 무게를 단다.
- 2) 황산 [A.2.2 b)] (5 ~ 15) mL를 넣고 가열판 또는 모래 중탕에 도가니를 올려놓고 시료가 검게 탄화될 때까지 서서히 가열한다.
- 3) 식힌 후, 질산 [A.2.2 c)] 5 mL를 넣고 시료가 완전히 분해되어 황산 백연이 발생될 때까지 계속 가열한다.
- 4) 가열한 도가니를 식힌 후, (550 ± 25) °C로 조절된 전기로에 옮겨 넣고 탄소가 완전히 연소될 때까지 가열하고 수분을 증발시키고 태운다.
- 5) 전기로에서 도가니를 꺼내 실온으로 식힌 후, 질산 [A.2.2 c)] 5 mL를 넣고 서서히 가열하여 찌꺼기를 용해시킨다. 이 용액을 50 mL 부피 플라스크로 옮겨 넣고 물로 눈금까지 묽힌다. 시료 용액은 측정기기의 적당한 농도가 되게 물로 희석한다. 내부표준물질 [A.2.2 k)]을 사용할 경우, 플라스크를 눈금까지 묽히기 전에 ICP-OES 경우 500 μ L를 넣어주고, ICP-MS를 사용 할 경우는 1 : 1 000으로 묽혀 내부표준용액 [A.2.2 k)]을 각각 넣는다.
- 6) 시료가 완전히 용해되지 않고 잔류물이 남아 있을 경우에는 원심분리를 하거나 걸러서 분리한다. 그리고 잔류물에 납의 함유 존재를 확인하기 위하여 적절한 측정방법을 이용한다.

b) 산분해법

1) 일반적인 분해 방법

시료 약 (1 ~ 2) g을 0.1 mg까지 무게를 달아 코니컬 비커에 넣는다. 시료에 황산 약 10 mL를 가하고 시계접시를 덮은 다음 가열판에서 서서히 가열하여 시료를 분해시킨 후, 조심스럽게 질산을 소량씩 추가하면서 가열하여 액의 색이 갈색을 나타낼 때 가열을 중단하고 식힌 뒤에 과염소산 2 mL와 질산 5 mL를 주의하면서 가하고 가열한다. 반응의 정도에 따라 가열의 세기를 조절하여 액의 색이 무색이 될 때까지 질산 소량을 가하고, 황산의 흰 연기가 발생하면 가열을 중지하고 냉각시킨다. 비커 안벽을 물로 세척하고 서서히 가열하여 황산을 증발 건조시킨다. 냉각시킨 후에 염산 10 mL를 가하고 시계접시를 덮은 후에 증발 건조시킨다. 다시 염산 10 mL를 가하고 가열시킨 후에 아이오딘화 수소산 2 mL를 첨가한 후 서서히 가열하여 용액이 10 mL가 되도록 농축한다. 냉각시키고 물 50 mL와 질산 (2 ~ 3) mL를 가하고 서서히 가열하여 과잉의 아이오딘화 수소산을 휘발시킨다. 이 투명 용액을 50 mL 부피 플라스크에 옮기고 물로 눈금까지 희석한 후 흔들어 섞고 시험 용액으로 한다.

비고 과염소산을 넣고 가열할 경우에는 가열 온도가 200 °C 이상 되거나 또는 다량의 유기물이 분해되기 전에 증발 건조되면 폭발을 일으킬 수 있으므로 각별히 주의하여야 한다.

2) 실리카를 함유한 고무는 다음과 같이 한다

시료 약 1 g을 달아 테프론 비커에 넣고 황산 약 5 mL를 가해서 가열하여 분해시키고 황산의 흰 연기가 약간 나올 정도의 온도로 서서히 가열, 탄화시킨다. 질산 5 mL, 플루오르화 수소산 3 mL를 조심스럽게 가하기 시작하여 시료의 1차 분해를 마무리하고 증발 건조시킨다. 이 조작을 2 ~ 3회 반복해서 행한 뒤, 질산 5 mL, 과염소산 3 mL를 주의하면서 가하고 반응 정도에 따라 가열 온도를 조절하여 가열 용해시킨 후 질산을 소량씩 가하여 액이 거의 무색이 될 때까지 반복한다. 이 용액을 증발 건조시키고 염산 10 mL를 가한 다음 시계접시를 덮은 후에 증발 건조시킨다. 다시 염산 10 mL를 가하고 가열시킨 후에 물 50 mL와 질산 (2 ~ 3) mL를 가하고 서서히 가열하여 과잉의 아이오딘화 수소산을 휘발시킨 후, 이 투명 용액을 50 mL 부피 플라스크에 옮기고 물로 눈금까지 희석한 후 흔들어 섞고 시험 용액으로 한다.

c) 마이크로파 분해방법

1) 일반적인 분해 방법

시료를 달아 마이크로파 분해 용기에 옮겨 넣고, 질산 [A.2.2 c)] 5 mL와 과산화수소 [A.2.2 e)] (0.1 ~ 1.0) mL를 넣는다. 시료와 산류의 반응이 끝나고 안정되었을 때 용기를 마개로 막고, 마이크로파 분해 장치 [A.1.3 d)]를 조립한 후, 미리 제시된 분해 프로그램에 따라 마이크로파 오븐을 조작하여 시료를 용해시킨다. 용기를 식힌 후 용액을 50 mL 부피 플라스크에 옮겨 넣고 눈금까지 물로 묽힌다. 시료 용액은 각 측정기기의 농도 수준에 적합하게 물로 희석한다. 내부표준물질 [A.2.2 k)]을 사용할 경우, 플라스크의 눈금까지 묽히기 전에 ICP-OES 경우 500 µL를 넣어주고, ICP-MS를 사용할 경우는 1:1 000으로 묽혀 내부표준물질 [A.2.2 k)]을 각각 넣는다.

2) 분해되지 않거나 시료에 실리카 또는 타이타늄이 함유되어 있을 경우 다음과 같이 한다

시료를 달아 마이크로파 분해 용기로 옮겨 넣고, 질산 [A.2.2 c)] 5 mL, 플루오르화 수소산 [A.2.2 g)] 1 mL 및 과산화수소 [A.2.2 e)] (0.1 ~ 1.0) mL를 넣는다. 용기를 마개로 막고, 마이크로파 분해 장치 [A.1.3 d)]를 조립한 후, 미리 제시된 분해 프로그램에 따라 마이크로파 오븐을 조작하여 시료를 용해시킨다. 용기를 식힌 후 용액을 50 mL 저밀도 폴리에틸렌 (low density polyethylene, LDPE) 또는 PFA 부피 플라스크로 옮겨 넣고 눈금까지 물로 묽힌다. 석영 플라즈마토치(탄일 산에 견디는 시료도입장치가 없다면)를 보호하기 위하여 플루오르화 착물을 형성하도록 붕산 [A.2.2 h)]을 넣는다. 시료 용액은 각 측정기기의 농도 수준에 적합하게 물로 희석한다. 내부 표준물질 [A.2.2 k)]을 사용할 경우, 플라스크의 눈금까지 묽히기 전에 ICP-OES 경우 500 µL를 넣어주고, ICP-MS를 사용할 경우는 1:1 000으로 묽혀 내부표준용액 [A.2.2 k)]을 각각 넣는다.

비고 과산화수소는 시료의 반응물질을 알 때 첨가한다. 쉽게 산화되는 물질과는 빠르고 격렬하게 반응하므로 쉽게 산화되는 물질이 많이 존재할 경우, 첨가하지 말아야 한다.

3) 시료 용액에 잔류물이 남아 있을 경우에는 원심분리하거나 걸러서 분리한다. 그리고 잔류물에 납의 함유 존재를 확인하기 위하여 적절한 측정방법을 이용하여 확인해야 한다.

A.2.5 바탕 용액 준비

시료를 제외하고 사용된 모든 시약을 사용하여 시료 용액 조제 방법에 따라 동일한 방법으로 조작하여 바탕 용액을 조제한다.

A.2.6 시험 절차

일반적으로 시료는 미지조성물로 되어 있다고 가정하며, 이와 같은 경우 내부표준물질법(감도비교법)을

추천한다. 필요하다면 표준물 첨가법을 사용할 수도 있다. 간섭원소가 없거나 시료의 조성이 알려져 있으면 검정 곡선법(매질 보정법)을 사용할 수 있다.

비고 모든 상황에서 산은 시료의 농도에 따라 조정되어야 한다.

A.2.6.1 검정 곡선용 용액 조제

납, 카드뮴 표준 용액을 (0 ~ 100) µg을 단계적으로 취해 100 mL 부피 플라스크에 옮겨 넣는다. 내부 표준물 첨가방법으로 측정 할 경우에는 시료용액의 산농도와 내부 표준물 [A.2.2 k] 검정 곡선 용액의 산 농도를 동일한 조건으로 만들어 준다.

A.2.6.2 검정 곡선 작성

분광기는 정량을 위해 준비한다. 조제된 검정 곡선 용액의 일부를 각각 아르곤 플라즈마 또는 공기-아세틸렌 불꽃 안으로 분무한다. 플루오르화 수소산이 함유된 시료를 측정할 경우에는 플루오르화 수소산에 견디는 시료 도입 장치를 사용한다.

a) 원자 흡수 분광법(AAS)

납, 카드뮴 원소의 흡광도를 측정하여 정량한다. 검정 곡선법(매질 보정법)에서는 납 원소의 흡광도와 농도의 관계를 나타낸 곡선을 검정곡선으로 작성한다. 표준물 첨가법에서 표준물을 시료용액에 넣어주고, 미지농도는 영의 흡광도로 첨가 곡선을 외삽하여 결정한다. 0.998보다 큰 직선계수 (R^2)를 가진 직선 회귀곡선은 초기검정에 사용될 수 있다. 검정 표준물질 측정 결과(즉, 표준물질, 표준용액 등)가 예상치보다 20 % 이상 차이가 나면 관계있는 검정 표준물질과 모든 시료는 다시 측정한다.

b) 유도 결합 플라즈마 원자 방출 분광 분석법(ICP-OES)

납, 카드뮴 원소의 방출세기를 측정하여 정량한다. 검정 곡선법으로 납, 카드뮴 원소를 정량할 경우 납, 카드뮴 원소의 방출세기와 납, 카드뮴 농도의 관계를 검정 곡선으로 작성한다. 내부 표준물 첨가법에서는 내부 표준 원소의 곡선에 대한 납, 카드뮴 원소의 세기비와 농도의 관계를 검정 곡선으로 작성한다.

c) 유도 결합 플라즈마 질량 분석법(ICP-MS)

납, 카드뮴 원소의 질량대전하수의 비율을 측정하여 정량한다. 검정 곡선법에서는 납, 카드뮴 원소의 질량/전하수의 비율의 세기와 납, 카드뮴 농도의 관계를 검정 곡선으로 작성한다. 내부 표준물 첨가법에서는 내부 표준 원소의 곡선에 대한 납, 카드뮴 원소의 세기비와 농도의 관계를 검정곡선으로 작성한다.

A.2.7 시료 측정

검정 곡선을 작성한 후, 바탕 용액과 시료 용액을 측정한다. 만약 시료의 농도가 검정 곡선보다 높으면 시료 용액을 검정 곡선범위 내로 묽혀 다시 측정한다. 측정 정밀도는 일정한 간격을 두고 표준물질, 검정 곡선 용액 등으로 확인한다. (10개 시료마다 1회) 만약 필요할 경우 검정 곡선을 다시 작성한다.

비고 만약 시료 용액이 검정 곡선 범위로 희석되면 희석된 시료 용액 안의 내부 표준 농도는 표준 용액으로 맞춘다.

A.2.8 계산

다음 식에 따라 시료중의 납, 카드뮴 함유량 (mg/kg)을 계산한다.

$$c = \frac{A_1 - A_2}{m} \times V$$

- 여기에서
- c : 시료 중의 납, 카드뮴 농도 (mg/kg)
 - A_1 : 시료 용액 중의 납, 카드뮴 농도 (mg/L)
 - A_2 : 바탕 시험 용액 중의 납, 카드뮴 농도 (mg/L)
 - V : 시료 용액의 총 부피 (mL)
 - m : 시료량 (g)

A.3 페인트나 유사 코팅 중의 납, 카드뮴

A.3.1 원리

이 방법은 페인트 및 유사 코팅된 표면을 부록 B에 따라 분리하여 총 납, 카드뮴을 정량한다.

A.3.2 장치 및 기구

- a) 일회용 플라스틱 분해용기, 또는 유리제 시험관 50 mL
- b) 가열판 시험관이 들어갈 수 있는 구멍이 있는 것

A.3.3 시약

- a) 탈이온수
- b) 질산
- c) 염화 메틸렌

A.3.4 조 작

- a) 부록 B에서 준비된 시료(페인트 및 유사코팅 부분) 약 (30 ~ 50) mg을 달아 50 mL 비커에 옮겨 넣는다.
- b) 페인트 표준물질(NIST SRM 2581-분말 페인트, 납 0.5 %, 카드뮴 0.5 % 등)을 준비하여 시료와 동일한 방법으로 조작한다.
- c) AOAC 974.02 또는 ASTM E 1645에 따라 적절히 시료를 용해한다.
- d) 시료 용액 중 납의 농도가 기기의 검정 곡선 범위에 오도록 시료를 푼힌다.
- e) ASTM E 1613에 따라 시료 용액 중의 납을 정량한다.

이때, ICP 분석은 CPSC 공표문과 납, 카드뮴 정량을 위한 운영절차 지침, 그리고 금속 어린이제품 내 납, 카드뮴 농도의 유효성지침 CPSC-CH-E-1001-08내에서 유효해야 한다.

A.4 기타 재료 중의 납, 카드뮴

A.4.1 원리

고분자 및 금속을 제외한 어린이제품 중 납, 카드뮴 정량방법에 대하여 규정하며, 원자 흡수 분광법(AAS), 유도 결합 플라즈마 원자 방출 분광 분석법(ICP-OES), 유도 결합 플라즈마 질량 분석법(ICP-MS) 중 가장 적절한 분석방법을 선택하여 정량한다. 시험시료를 왕수로 분해하거나, 또는 질산, 플루오린화 붕소산, 과산화수소 및 염산 등을 이용하여 마이크로파 분해를 이용한다. 납, 카드뮴 함유량이 10 mg/kg 이상 함유된 시료는 AAS 또는 ICP-OES를 이용하고, 0.1 mg/kg 이상 함유된 시료는 ICP-MS를 이용한다.

비고 만일 HBF_4 의 순도가 낮다면, 대신 HF를 사용한다.

A.4.2 시약

시약 및 물에 함유되어 있는 납, 카드뮴 원소나 방해원소의 농도는 최저 측정농도와 비교하여 무시할 정도로 낮아야 한다. 또한, ICP-MS 분석용 시약들은 순도가 높고 미량금속의 총량이 질량분율로서 1×10^{-6} % 이하인 산이나 화합물이 함유된 것을 사용해야 한다.

- a) 물 KS M ISO 3696에 규정된 1등급수를 사용한다. 미량 금속 등급-총량 10 µg/kg 미만
- b) 염산 밀도(HCl)=1.16 g/mL, 질량분율로서 37 %, “미량금속” 등급
- c) 묽은 염산 (1:2) 물 [A.4.2 a)]에 진한 염산 [A.4.2 b)]을 2:1의 비율로 묽힌 것. “미량금속” 등급
- d) 질량분율로서 5 % 염산 용액 “미량금속” 등급
- e) 질량분율로서 10 % 염산 용액 “미량금속” 등급
- f) 질산 밀도(HNO₃)=1.40 g/mL, 질량분율로서 65 %, “미량금속” 등급
- g) 0.5 mol/L 질산 용액 “미량금속” 등급
- h) 질량분율로서 10 % 질산 용액 “미량금속” 등급
- i) 혼산 HCl [A.4.2 b)] : HNO₃ [A.4.2 f)] =3 : 1
- j) 질량분율로서 50 % 플루오르화 붕소산 (HBF₄) “미량금속” 등급
- k) 과산화수소 밀도(H₂O₂)=1.10 g/mL, 질량분율로서 30 %, “미량금속” 등급
- l) 납 표준 용액 (1 000 mg/L)
- m) 카드뮴 표준 용액 (1 000 mg/L)
- n) 내부 표준 용액 내부 표준물질은 분석원소 방해가 없는 것을 사용해야 하며, 또한 시료용액 중의 내부 표준 원소의 존재는 무시될 수 있을 정도로 낮아야 한다. Sc, In, Tb, Lu, Re, Rh, Bi, Y 등은 이 특정한 분광법을 위해 내부표준원소로 사용될 수 있다.

- 비고 1.** 이 방법에 사용된 각 시약의 유독성을 정확히 정의할 수는 없다. 그러나 각 화합물은 잠재적인 건강위험요소로 간주해야 한다. 이러한 관점에서, 이용 가능한 방법에 의한 이러한 화학물질에 대한 노출을 가능한 줄일 것을 권고한다.
- 2. 강산을 사용하는 전처리 방법은 부식 및 화상을 일으킨다. 산을 다룰 때는 실험복, 장갑 및 보안경을 착용해야 한다.
 - 3. 질산은 유독가스가 발생할 가능성이 있으므로 시료에 산을 넣을 때는 항상 배기장치(후드) 안에서 시험한다.
 - 4. 플라즈마에서 나오는 배출 가스는 효과적인 배기장치(후드)에 의해서 배출되어야 한다.
 - 5. 플루오르화 수소산을 사용할 경우에는 특별한 방법을 사용해야 한다. 예를 들면 플루오르화 수소산이 피부에 묻었을 때에는 물로 15분 이상 충분히 씻고, 해독제 연고(수용성 젤에 2.5 % 글루콘산 칼슘이 함유된 것)를 발라 응급처치하고 의사의 처방을 받는다. 장기간 치료를 요하는 때에는 칼슘이 많이 포함된 음식을 섭취하는 것이 좋다.

A.4.3 장치 및 기구

A.1.3의 장치 및 기구를 사용한다.

A.4.4 시료 조제

이 절에서 설명된 시험 용액의 전처리는 어린이제품 중 금속 및 고분자를 제외한 모든 어린이제품 부품에 적용될 수 있는 것은 아니다. 대체로 염산, 질산 또는 혼합산을 이용하며 이러한 산으로 용해가 어려운 시료는 과염소산, 황산 등을 필요시 넣어준다. 단, 황산 사용은 납 원소의 손실 위험성 때문에 납 정량에 심각한 영향을 미친다는 것을 염두에 두어야 한다. 시료를 고온에서 가열하여 잔류물 없이 완전히 용해시켜야 한다.

만약 잔류물이 존재한다면, 납, 카드뮴 원소가 함유되어 있는지 다른 분석방법(예, XRF)들을 이용하여 납, 카드뮴 함유 여부를 확인하거나, 다른 분해법(알칼리 용융 또는 밀폐가압 용기의 사용)으로 조작하여 잔류물을 완전히 용해시킨다. 이 방법에 의하여 처리된 용액은 시료 원액과 합쳐서 납, 카드뮴 분석을 진행한다.

A.4.5 시험 시료

a) 왕수를 이용한 용해

분쇄한 시료 (최대입자크기 : 250 μm) 약 2 g을 달아 반응용기에 넣고, 염산 [A.4.2 b)] 22.5 mL와 질산 [A.4.2 f)] 7.5 mL를 넣는다. 반응용기에 환류 냉각기와 0.5 mol/L 질산 [A.4.2 g)] 10 mL가 들어있는 흡수용기를 설치한다. 실온에서 12시간, 120 $^{\circ}\text{C}$ 에서 2시간 동안 용해한다.

실온으로 식힌 후, 흡수 용기의 내용물을 반응용기에 넣고, 만약 불용분이 존재하면 시료 용액을 0.45 μm 유리 섬유 거르개로 거른다. 5 % 염산 용액 [A.4.2 d)] 15 mL를 사용하여 불용분을 4회 씻어준다. 얻어진 용액을 100 mL 부피 플라스크로 옮겨 넣고 5 % 염산 용액 [A.4.2 d)]으로 눈금까지 묽힌다.

시료 용액은 각 측정기기의 검정 곡선 농도에 적합하도록 묽힌다. 내부 표준물질을 사용할 경우에는, 플라스크 눈금까지 묽히기 전에 넣는다. 최종부피 100 mL로 채우기 전에, ICP-OES의 경우 1 000 μL , ICP-MS는 1:1 000으로 묽힌 내부 표준물을 넣어준다.

시료 잔류물이 남아 있을 경우 원심분리나 여과를 통해 분리하고, 잔류물은 납의 존재 여부를 적절한 측정방법(예, XRF)을 이용하여 확인해야 한다.

만일 이 절에서 설명된 시험 장비를 사용할 수 없다면, 실험자가 적합성을 확신할 수 있는 다른 간단한 방법을 사용해도 된다. 제시된 시험 조작에서 오는 오차는 검증되어야 하며 시험보고서에 명시해야 한다.

간단한 방법은 다음의 절차에 따른다. 시료가 들어 있는 유리 비커에 시계접시를 덮고, 혼산[A.4.2 i)]을 비커에 넣고 120 $^{\circ}\text{C}$ 에서 2시간 동안 가열하고 실온에서 12시간 동안 방치한다. 시계접시의 아랫부분과 비커의 내벽을 물로 씻어주고 시계접시를 제거한다. 만약 불용분이 존재하면 시료 용액을 0.45 μm 유리 마이크로섬유 거르개를 이용하여 거른다. 질량분율로서 5 % 염산 용액 [A.4.2 d)]으로 불용분을 씻어준다. 얻어진 용액을 100 mL 부피 플라스크로 옮겨 넣고 물로 눈금까지 묽힌다. 최종용액은 다음 측정에 이용된다.

b) 마이크로파 분해

분쇄한 시료 (최대입자크기 : 250 μm) 약 200 mg을 달아 PTFE, TFM, PFA, 또는 다른 불화탄소물질로 만들어진 용기로 옮겨 넣는다. 질산[A.4.2 f)] 4 mL, 플루오르화 붕소산 [A.4.2 j)] 2 mL, 과염소산 [A.4.2 k)] 1 mL 및 물 1 mL를 넣는다. 발생하는 가스를 제거하기 위해 분해용기를 조심스럽게 약 10초 동안 흔들어준 후, 반응이 정지되면 용기를 마개로 막고, 마이크로파 분해 장치 [A.1.3 d)]를 조립한 후, 미리 제시된 분해 프로그램에 따라 마이크로파 오븐을 조작하여 시료를 용해시킨다.

비고 만일 HBF_4 의 순도가 낮다면, 대신 HF를 사용한다.

실온까지 식힌 후(약 1시간 방치) 분해용기를 열고 염산 용액 [A.4.2 b)] 4 mL를 넣고, 마개를 막은 후 다시 마이크로파 분해 장치 [A.1.3 d)]를 조립한 후, 제시된 분해 프로그램에 따라 마이크로파 오븐을 조작하여 시료를 용해시킨다.

실온으로 식힌 후(약 1시간 방치) 분해용기를 열고 25 mL 부피 플라스크에 유리 마이크로섬유 거르개를 이용하여 거르고 5 % 염산 용액 [A.4.2 d)]으로 씻어준 후 눈금까지 묽힌다. 만약 잔류물이 존재하면 납, 카드뮴 존재여부를 적절한 측정방법으로 확인한다.

위에서 설명된 조작과정은 마이크로파 분해 장치를 위한 최소한의 요구사항이며, 각 시료에 대해서 2 ~ 3번 시험을 실시하여야 한다.

비고 1 분해용기에 분말 시료 200 mg 이상을 넘지 않도록 하는 것을 권한다. 분말로 된 시험시료가 질산, HBF₄, 과산화수소, 염산 등과 혼합물이 빠르고 격렬하게 반응해 이산화탄소, 질소산화물을 생성한다. 이것은 봉합된 용기 안의 압력을 높이는 원인이 된다. 갑자기 발생한 압력으로 인해 마이크로 오븐의 안전장치는 반응할 수 있고 용기가 열릴 수 있다. 분석원소물질이 손실될 수 있고 최악의 경우 폭발이 일어날 수도 있다. 그러므로 시료에 시약을 가한 후 반응이 정지될 때까지 놓아둔 후 장치를 조립한다.

2 **한 개의** 시료를 2~3번씩 분석할 때에는 같은 양, 같은 종류의 산을 사용해야 한다.

A.4.6 시험 절차

시료 측정을 위해 검정 곡선법을 사용한다. 내부 표준법(감도비교법)은 ICP-MS에 적용된다.

비고 1 시험방법의 신뢰성을 높이기 위해서는 표준물 첨가법이 사용될 수도 있다.

2 매질효과를 보정할 수 없다면 매질원소들을 용매 추출법, 이온 - 교환법 등과 같은 분리방법에 의하여 제거해야 한다.

A.4.7 검정 곡선용 용액 조제

검정표준용액을 준비하기 위해 2가지 방법이 사용된다.

a) 검정 곡선법(매질 보정법)

검정 곡선용 바탕용액과 세 개의 검정 곡선용 표준 용액을 준비한다. 납, 카드뮴 원소를 (0 ~ 100) µg 이 함유되도록 단계별로 채취하여 100 mL 부피 플라스크에 옮겨 넣는다. 매질 보정법으로 표준용액을 조제할 경우에는 시료용액과 동일한 양의 시약과 매질원소들을 넣어 검정 곡선용 표준용액으로 조제한다. 플루오린화 붕소산을 사용한 경우에는, 저밀도 폴리에틸렌(LDPE) 부피 플라스크 또는 PFA 부피 플라스크를 이용한다.

b) 내부 표준법

검정 곡선용 표준용액에 시료 용액 조제 시 사용된 같은 양의 시약을 넣어주고, 시료용액 및 검정 곡선용 표준 용액 각각에 내부 표준 원소를 넣는다. 플루오르화 붕소산을 사용한 경우에는, 저밀도 폴리에틸렌 부피 플라스크 또는 PFA 부피 플라스크를 이용한다.

c) 원자 흡수 분광법 및 유도 결합 플라즈마 원자 방출 분광 분석법(AAS, ICP-OES)

매질 보정법으로 납, 카드뮴을 측정할 경우에는 적절한 스펙트럼선을 선택해야 하고, 검정도 매질이 보정된 검정 곡선용 표준용액으로 사용해야 한다.

d) 유도 결합 플라즈마 질량 분석법(ICP-MS)

이 방법은 적절한 내부 표준법으로 사용한다.

A.4.8 표준 용액 조제

표준 용액의 준비는 사용하는 기기에 따라 다르다.

a) 유도 결합 플라즈마 원자 방출 분광 분석법 및 원자 흡수 분광법(ICP-OES, AAS)

왕수 분해로 얻어진 시료용액은 마이크로파 분해로 얻어진 용액과 다른 매질 조성을 가진다. ICP/OES를 위해 준비된 표준용액은 분석대상원소인 납, 카드뮴 직선성이 나오는 농도범위에서 AAS 측정에도 사용할 수 있다. 검정 곡선용 바탕 용액과 네 개의 검정 곡선용 표준용액을 준비한다.

비고 만일 HBF_4 순도가 낮다면, 대신 HF 를 사용한다.

b) 유도 결합 플라즈마 질량 분석법(ICP/MS)

검정 곡선용 바탕 용액과 세 개의 검정 곡선용 표준용액을 준비한다.

납, 카드뮴 원소를 (0 ~ 5) μg 이 함유되도록 단계적으로 채취하여 100 mL 부피 플라스크에 옮겨 넣는다. 검정 곡선용 표준용액에 시료 용액 조제 시 사용된 같은 양의 시약을 넣어주고, 시료용액 및 검정 곡선용 표준 용액 각각에 내부 표준 원소로 로듐 1 μg 을 넣는다.

A.4.9 검정 곡선 작성

검정 곡선의 작성은 사용하는 기기에 따라 다르다.

a) 원자 흡수 분광법(AAS)

납, 카드뮴 원소의 원자 파장의 흡수를 측정하기 위하여 최적화된 조건하에 공기-아세틸렌 불꽃 안으로 준비된 검정 곡선용 표준용액의 일부를 도입시킨다. 검정 곡선법(매질보정법)은 원자 스펙트럼선의 세기와 농도의 관계를 보여주는 곡선을 검정 곡선으로 작성한다.

납, 카드뮴 원소의 파장은 대표적인 측정파장을 고려하여 선택하여야 한다. 공존하는 물질로 인한 간섭의 경우, 선택된 검정범위에서 간섭이 없는 파장이거나 적당한 방법을 이용하여 간섭 세기를 보정해야 한다.

b) 유도 결합 플라즈마 원자 방출 분광 분석법(ICP-OES)

납, 카드뮴 원소의 원자 스펙트럼선의 세기를 측정하기 위하여 최적화된 조건하에 ICP-OES 아르곤 플라즈마 안으로 준비된 검정 곡선용 용액의 일부를 도입시킨다. 검정 곡선법(매질 보정법)은 원자 스펙트럼선의 세기와 농도의 관계를 보여주는 곡선을 검정 곡선으로 작성하고, 내부 표준법은 내부 표준물질에 대한 분석원소의 감도비율과 농도의 관계를 보여주는 곡선을 검정 곡선으로 작성한다.

플루오르화 수소산을 함유하는 시료를 측정할 경우에는, 플루오르화 수소산에 견디는 시료용기를 사용한다.

납, 카드뮴 원소의 파장은 스펙트럼선으로부터 선택된다. 납 원소의 파장은 대표적인 측정파장을 고려하여 선택하여야 한다. 검출한계 및 측정 정밀도 등에 대한 철저한 연구가 수행되어야 한다. 공존하는 물질로 인한 간섭의 경우, 선택된 검정범위에서 간섭이 없는 파장이거나 적당한 방법을 이용하여 간섭 정도를 보정해야 한다.

c) 유도 결합 플라즈마 질량 분석법(ICP-MS)

시험 용액을 아르곤 플라즈마 안으로 분무한다. 플루오르화 수소산을 함유하는 시료를 측정할 경우에는, 플루오르화 수소산에 견디는 시료용기를 사용한다. 납, 카드뮴 원소의 질량 대 전하수를 읽고 내부 표준물질을 측정한다. 납, 카드뮴 원소의 측정값과 내부표준물질의 측정값의 비율을 계산한다.

A.4.10 시료 측정

검정 곡선 작성 후, 검정 바탕 용액과 시료용액을 측정한다. 만약 검정곡선보다 시료농도가 높으면, 용액을 검정곡선 범위에 들어오도록 묽혀 다시 측정한다.

측정 정밀도는 일정한 간격을 두고 표준물질, 검정 곡선용액 등으로 확인한다. (10개 시료마다 1회)

필요하면, 검정 곡선을 다시 작성한다.

0.998보다 큰 직선계수 (R^2)를 가진 직선회귀곡선은 초기검정에 사용될 수 있다. 점검 표준물결과 (즉, 표준물질, 표준용액 등)가 예상 값보다 20 %이상 차이가 나면, 관계있는 검정물질과 모든 시료는 다시 측정한다.

A.4.11 계산

A.4.9에서 작성된 검정 곡선에서 납, 카드뮴 원소의 분광세기를 구하고, 다음 식에 따라 시료에 함유되어 있는 납, 카드뮴 원소의 농도 (mg/kg)를 계산한다.

$$c = \frac{A_1 - A_2}{m} \times V$$

여기에서 c : 시료 중의 납, 카드뮴 농도 (mg/kg)

A_1 : 시료용액 중의 측정된 납, 카드뮴 농도 (mg/L)

A_2 : 바탕 시험용액 중의 측정된 납, 카드뮴 농도 (mg/L)

V : 시료 용액의 총 부피 (mL)

m : 시료량 (g)

비고 이 절에서 분석방법의 잠재적 다양함으로 인해 처음 시험용액의 희석이 적용되므로 위 식은 일반화된 것이다. 모든 희석과정은 계산 결과에 포함되어야 한다는 것을 반드시 명심해야한다.

어린이제품은 다양한 형태로 존재하고 각기 다른 구성 요소 및 색상에서 얻어지는 납의 정도에 따라 중요한 차이가 있을 수 있기 때문에 어린이제품의 각 아이템은 그 자체로 개별적으로 취급한다. 즉, 한 제품이 여러 물질로 구성되어 있으면, 이를 서로 다른 성분을 분리하고 각 성분의 시료를 개별적으로 검사한다.

시료 채취에 있어 제품 구성 요소별 각기 다른 종류를 손상시키지 않는 범위 내에서 각각의 성질에 따라 간단한 수동 분리 또는 잘라내는 등의 분리 작업을 필요로 한다. 따라서 버클, 혹, 구슬, 펜던트 또는 다른 구성물을 차례로 분리하여 개별 검사하기 위하여 손으로 제거하거나 잘라냄 등의 분리 작업을 실시하고 시험시료¹⁾로 이용할 수 있다.

어린이제품에 페인트나 유사 코팅으로 되어있다면 원래의 기질재료로부터 코팅 층을 분리한다. 이때, 가능한 기질재료가 최소한으로 함유되도록 염화 메틸렌과 같은 용매를 몇 방울 떨어뜨려 페인트 및 유사 코팅된 부분이 유화되어 쉽게 분리되도록 하며 이러한 용매를 사용 했을 경우, 분석전에 증발시킨다. 만약 시료량이 충분하지 못할 경우에는 동일한 제품 여러 개를 취하고 분리된 시료를 적당한 크기로 자르거나 미세하게 분쇄한다.

어린이제품 용출시험의 경우, 시험시료의 표면이 손상되지 않도록 주의해야 한다. 용출시험 동안 표면이 완전하게 그대로 유지 되도록 하기 위해 시험시료 분리 방법에 따라 다수의 시료를 필요로 할 수 있다. 시료를 잘랐을 경우, 개별 부품의 코팅이 손상되어 잘못된 추출 결과가 나올 수 있다. 만약 부품을 분리하는데 손상이 불가피하다면, 그것은 묶어서 같이 시험한다.

비고 1 시험시료는 10 mg 이상이어야 하며, 제품 내 10 mg 미만의 시료는 제외한다.

C.1 원리

합성 수지제에 한 하여 프탈레이트계 가소제의 함량을 가스크로마토그래프 질량분석 (GC-MS) 방법으로 측정한다.

C.1.1 정의

- a) **시료 (Sample)** 시험할 배치(Batch)의 개별 소비자 제품 또는 동일한 소비자 제품군을 말한다.
- b) **구성 요소 부품 (Component Part)** 제품 내 개별 하위 장치를 말한다.
- c) **바탕 용액** 시료를 제외하고 사용된 모든 시약을 사용하여 시료 용액 조제 방법에 따라 동일한 방법으로 조작하여 바탕 용액을 조제한다.
- d) **표준저장용액 (Stock Standard)** 검정표준용액에 준비에 사용되는 가장 높은 순도로 평판 있는 상업적 공급원에서 구입한 프탈레이트계 가소제를 말한다. 유통기한 전에 교체되어야 한다.
- e) **검정표준용액 (Calibration standard)** 분석하는 프탈레이트계 가소제를 포함한 용액. 각 검정표준용액은 1 mg/L의 내부표준용액을 포함해야 하며 최소 4개의 검정표준용액이 사용되어야 한다.
검정표준용액은 표준저장용액에서 제조되어야 하며 상온에서 보관 될 수 있다.

C.1.2 시약 및 재료

- a) **Tetrahydrofuran (THF)**, GC 등급 이상
- b) **Hexane**, GC 등급 이상
- c) **Acetonitrile**, GC 등급 이상
- d) PTFE 또는 실리콘 라이너로 밀봉 가능한 20 mL 이상의 유리 바이알
- e) 전자 저울, 분해능 ± 0.0001 g
- f) 냉동 분쇄기 (또는 시료를 분말로 분쇄 가능한 장비)
- g) 초음파 추출기
- h) PTFE 실린지 필터, 0.45 μm
- i) 가스 크로마토그래프 - 질량분석기 (GC-MS)
- j) 일반적인 실험실 기구
- k) **Di-(2-ethylhexyl) phthalate (DEHP)**, CAS No. 117-81-7
- l) **Dibutyl Phthalate (DBP)**, CAS No. 84-74-2

m) Benzyl Butyl Phthalate (BBP), CAS No. 85-68-7

n) Diisononyl phthalate (DINP), CAS No. 28553-12-0 또는 68515-48-0

비고 제조회사가 다른 경우 DINP의 피크 패턴이 다를 수 있다.

o) Diisodecyl phthalate (DIDP), CAS No. 26761-40-0 또는 68515-49-1

p) Di-n-octyl phthalate (DnOP), CAS No. 117-84-0

q) Anthracene-d10

비고 Anthracene-d10 내부 표준물로 적당하다.

C.1.3 주의 사항

이 규격은 유해물질 사용을 필요로 한다. 적절한 개인 보호 장비와 함께 후드에서 모든 위험 물질을 안전하게 취급하는 것이 가장 중요하다.

프탈레이트계 가소제는 흔한 오염물질이며 소량의 오염도 정량 결과에 영향을 미칠 수 있다.

따라서 플라스틱 재료를 피하고 세척된 유리제품 및 초자 기구를 사용해야 한다. 모든 용매는 프탈레이트계 가소제가 있는지 시험해야 하며, 잠재적인 오염 여부를 모니터링하기 위해 Solvent blank를 GC-MS 통해 주기적으로 확인해야 한다.

사용 가능한 경우 일회용 유리 제품을 권장한다.

C.1.4 시료 준비

분석 전, 합성수지제를 작은 조각(2 mm × 2 mm 이하의 치수)으로 자르거나 분쇄하여 가루 형태로 만들어야 한다. 자르거나 분쇄된 각각의 합성수지제는 C.1.5의 시험 시료로 간주된다. 최소한 시험 시료를 구성하는데 요구되는 양을 준비한다.

C.1.5 시료 추출

시험소는 결과 값의 요구 사항을 충족시키는데 필요한 반복시험 시료 수를 결정해야 한다. 시료와 함께 바탕용액을 처리하여야 하며 침전 용매(ACN 또는 Hexane 중 선택)에 내부 표준물질을 첨가하여 1 mg/L의 농도가 되도록 한다.

a) (0.150 ± 0.005) g의 시료를 유리 바이알에 넣는다. 시료가 균질하지 않으면 더 많이 채취하여 시료 편차를 줄인다.

b) THF 5 mL을 시료에 첨가한다. 무게가 0.150 g 보다 큰 시료의 경우, 0.150 g 시료 (또는 시료를 녹이기 적당한 양) 무게 마다 5 mL의 THF를 첨가한다. 시료를 약 30분간 흔들거나, 저어주거나, 다른 방법으로 용해시킨다.

* 시료는 초음파 추출을 통해 용해를 촉진시킬 수 있다.

비고 1. 일부 시료는 완전히 용해되지 않을 수 있으며, 이 경우에는 용해시간을 2시간 더 추가 한다.

2. 최소 시료량은 0.01 g (10 mg) 이며, 0.3 mL THF와 0.7 mL ACN이나 Hexane을 사용한다.

- c)** b)에서 사용된 THF 5 mL 마다 10 mL의 ACN 또는 Hexane을 넣어 PVC 고분자를 침전 시킨다. 혼합액을 강하게 흔들어 준 뒤 고분자 물질이 가라앉을 때까지 최소 5분간 방치한다.
- e)** 분석을 위해 상층액을 GC바이알로 옮긴다. **c)**에서 Hexane이 사용된 경우 0.45 µm 필터를 사용하여 상층액을 분석 전에 여과 한다.

C.1.6 기기 분석

시료 분석에는 Auto-sampler가 장착된 GC-MS 사용을 제안한다. 향상된 MS 옵션 (예: 이온트랩 또는 이중 질량 분석법)이 장착된 GC 또는 LC를 정성평가에 사용할 수 있다.

아래와 같은 GC 조건이 사용 될 수 있다.

비고 검출기 칼럼 등의 조건은 기기 및 분석에 따라 일부 변경될 수 있다.

C.1.6.1 GC-MS 분석조건

GC 조건	
주입량:	1.0 µL
주입속도:	빠름
주입구 온도:	300 °C
주입구 모드:	Splitless
라이너:	Split / splitless liner (ID: 4 mm, single tap, with glass wool)
컬럼	DB-5MS, (30 m × 0.25 mm × 0.25 µm), capillary column
이동상 가스:	헬륨
이동상 가스 유속:	1.5 mL/min (constant flow)
오븐 온도:	초기 : 110 °C for 0.5 min 승온 1 : 20 °C/min to 280 °C for 1 min 승온 2 : 20 °C/min to 320 °C for 5 min
MSD 트랜스퍼 라인 온도:	320 °C
MSD 조건	
용매지연:	4.5 min
EM 오프셋(relative voltage):	400 V
MS Quad:	150 °C (최대: 200 °C)
MS Source:	230 °C (최대: 250 °C)
어케지션 모드:	SCAN / SIM 모드
스캔 범위:	50 amu ~ 500 amu
샘플링 레이트:	2
문턱 (threshold):	150

C.1.6.2 GC-MS 정량분석

물 질	머무름 시간 (min)	GC-MS		
		타겟 이온 (m/z)	참고 이온 (m/z)	
안트라센-d10	~ 6.720	188	94	160
DBP	~ 7.416	223	149	205
BBP	~ 9.246	206	91	149
DEHP	~ 10.134	279	149	167
DnOP	~ 11.126	279	149	167
DINP	~ 11.082	293	149	307
DIDP	~ 11.986	307	149	293

C.1.7 계산

$$\text{시료 내 개별 프탈레이트계 가소제 (\%)} = \frac{C \times V}{W} \times \frac{1}{10000} \times D.F$$

여기에서 C : GC-MS에서 얻은 개별 프탈레이트계 가소제의 농도값, mg/L

V : 최종부피, mL

W : 시료무게, g

D.F. : 회석배율

비산성 전해액을 갖는 밀폐 2차전지가 포함된 어린이제품 제조자와 전지조립자를 위한 권고 사항

부록 D

다음은 2차 단전지 및 전지 제조자가 비산성 전해액을 갖는 밀폐2차전지가 포함된 어린이제품 제조자 및 전지 조립자에게 제공해야 할 전형적이지만 비포괄적인 권고 목록이다.

- a) 단전지를 해체하여 열거나 자르면 안 된다. 전지는 숙련된 사람에 의해서만 해체되어야 한다. 내부에 여러 개의 단전지가 연결된 전지 케이스는 도구의 도움이 있어야만 열 수 있도록 고안되어야 한다.
- b) 단전지나 전지를 단락시켜서는 안 된다. 단전지나 전지를 서로 간에 단락되거나 전도성 재질에 의해 단락되는 상자나 서랍에 보관하면 안 된다.
- c) 사용할 필요가 있을 때까지 단전지나 전지를 원래 포장으로부터 제거하면 안 된다.
- d) 단전지나 전지를 열이나 화기에 노출시키면 안 된다. 직사광선에서의 저장을 피한다.
- e) 단전지나 전지에 기계적 충격을 가하지 않는다.
- f) 단전지 누출의 경우 액체에 피부나 눈을 접촉시키지 않는다. 만약 접촉했다면 접촉 부위를 충분한 양의 물로 씻고 의사의 진찰을 받는다.
- g) 기기는 부정확한 단전지 또는 전지의 삽입을 막을 수 있도록 고안되어야 하고 분명한 극성표시를 가져야 한다. 항상 단전지, 전지 및 기기의 극성 표시를 확인하고 바르게 사용한다.
- h) 제조자, 용량, 크기 및 형식이 다른 단전지를 전지 내에 혼용하지 않는다.
- i) 만약 단전지나 전지를 삼켰다면 즉시 의사의 진찰을 받는다.
- j) 한 전지 내에 조립되는 단전지의 최대 개수와 단전지들을 연결하는 방법에 대해 단전지/전지 제조자에게 문의한다.
- k) 각 기기에 대해서는 전용 충전기가 공급되어야 한다. 판매용으로 제공되는 모든 2차 단전지 및 전지에는 완전한 충전 지시 사항이 제공되어야 한다.
- l) 단전지 및 전지를 깨끗하고 건조하게 보관한다.
- m) 단전지나 전지가 더러워졌을 경우 깨끗한 마른 천으로 닦는다.
- n) 2차 단전지 및 전지는 사용 전 충전할 필요가 있다. 항상 단전지 또는 전지 제조자의 지시사항을 참조하고 올바른 충전 방법을 사용한다.
- o) 사용하지 않을 때 2차 단전지 및 전지를 충전 상태로 두어서는 안 된다.
- p) 장기간 보관 후에는 최대의 성능을 얻기 위해 단전지 또는 전지를 몇 차례 방전 및 충전할 필요가 있다.
- q) 2차 단전지와 전지는 정상 상온에서 작동될 때 최고의 성능을 나타낸다.
- r) 2차 단전지나 전지를 폐기할 때는 서로 다른 전기 화학 시스템을 가진 단전지나 전지를 서로 격리한다.
- s) 전지를 넣은 기기를 1 미터 높이에서 콘크리트 바닥으로 1회 떨어뜨린다. 떨어뜨릴 때, 자유낙하가 전지의 안전에 가장 큰 영향을 미칠 가능성이 있는 방향을 선택한다. 호스트 기기를 떨어뜨리는 대신 낙하와 동일한 충격을 전지에 가하여 시뮬레이션 할 수 있다.

비산성 전해액을 갖는 밀폐 2차전지가 포함된 어린이제품 사용·보호자를 위한 권고 사항

부록 E

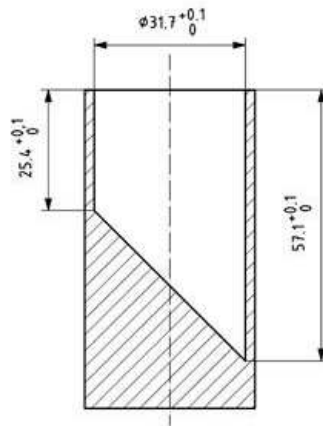
다음은 비산성 전해액을 갖는 밀폐2차전지가 포함된 어린이제품의 제조·수입자가 최종 사용·보호자에게 제공해야 할 전형적이지만 비포괄적인 유용한 권고 목록이다.

- a) 단전지를 해체하여 열거나 자르지 않는다.
- b) 단전지나 전지를 열이나 화기에 노출시키지 않는다. 직사광선에서의 저장을 피한다.
- c) 단전지나 전지를 단락 시켜서는 안 된다. 단전지나 전지를 서로 간에 단락되거나 전도성 재질에 의해 단락되는 상자나 서랍에 보관하면 안 된다.
- d) 사용할 필요가 있을 때까지 단전지나 전지를 원래 포장으로부터 제거하면 안 된다.
- e) 단전지나 전지에 기계적 충격을 가하지 않는다.
- f) 단전지 누출의 경우 액체에 피부나 눈을 접촉시키지 않는다. 만약 접촉했다면 접촉 부위를 충분한양의 물로 씻고 의사의 진찰을 받는다.
- g) 기기와 함께 제공된 것 외에는 다른 충전기를 사용하지 않는다.
- h) 단전지, 전지, 기기상의 양극(+)과 음극(-)을 확인하고 올바르게 사용한다.
- i) 해당 기기에 사용되도록 고안되지 않은 단전지나 전지를 사용하지 않는다.
- j) 제조자, 용량, 크기 및 형식이 다른 단전지를 전지 내에 혼용하지 않는다.
- k) 단전지 및 전지를 어린이의 손이 닿지 않는 곳에 보관한다.
- l) 만약 단전지나 전지를 삼켰다면 즉시 의사의 진찰을 받는다.
- m) 항상 기기에 맞는 단전지나 전지를 구입한다.
- n) 단전지 및 전지를 깨끗하고 건조하게 보관한다.
- o) 단전지나 전지가 더러워졌을 경우 깨끗한 마른 천으로 닦는다.
- p) 2차 단전지 및 전지는 사용 전 충전할 필요가 있다. 항상 단전지 또는 전지 제조자의 지시사항을 참조하고 올바른 충전 방법을 사용한다.
- q) 사용하지 않을 때 2차 단전지 및 전지를 충전 상태로 두어서는 안 된다.
- r) 장기간 보관 후에는 최대의 성능을 얻기 위해 단전지 또는 전지를 몇 차례 방전 및 충전할 필요가 있다.
- s) 원래의 단전지 및 전지 문헌들을 나중에 참조할 수 있도록 보관한다.
- t) 단전지나 전지를 의도된 용도에만 사용한다.
- u) 가능한 한 사용하지 않을 때는 전지를 기기로부터 분리한다.
- v) 적절한 방법으로 폐기한다.

F.1 작은 부품 시험

그림 1에서 보이는 것과 같은 실린더에 압력을 가하지 않고 어린이제품을 놓는다.

어린이제품의 분리 가능에 대해서도 이 절차를 수행한다.



단위 : mm

[그림 1] 작은 부품 실린더

F.2 날카로운 가장자리 시험

F.2.1 원리

접착테이프를 굴대에 부착하고 시험할 접근할 수 있는 가장자리를 따라 360°로 1회전한 후 테이프의 잘려진 길이를 조사한다.

F.2.2 장치

장치는 그림 2를 참조한다.

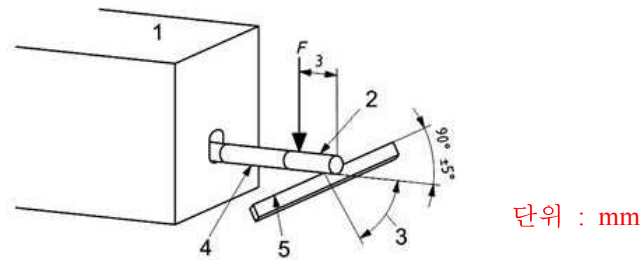
F.2.2.1 굴대 강철로 만든 지름 (9.53 ± 0.12) mm, 굴대의 시험 표면은 굽힘, 흠 또는 거스러미가 없어야 하며, 표면 조도(거칠기 정도) Ra는 KS B ISO 4287:에 따라 측정했을 때 0.40 μm 이하이어야 한다.

이 표면은 KS M ISO 6508-1에 의해 측정했을 때 로크웰 등급 경도(HRC) 40 이상이어야 한다.

F.2.2.2 굴대를 회전시키며 힘을 가하는 장치 장치는 부드럽게 시동되고 멈춰야 하며, 360° 회전의 75 % 가량의 회전 중에는 (23 ± 4) mm/s의 일정한 접선 속도로 굴대가 회전해야 한다.

이 장치는 적합한 디자인으로 휴대용 또는 비휴대용일 수 있지만 굴대축에 수직으로 6 N 까지의 힘을 가할 수 있어야 한다.

F.2.2.3 압력 감지용 폴리테트라플루오르에틸렌(PTFE) 테이프 폴리테트라플루오르에틸렌(PTFE) 테이프의 두께는 0.066 mm에서 0.090 mm 정도이어야 한다. 접착제는 공칭 두께가 0.08 mm인 압력에 민감한 실리콘 고분자이어야 한다. 테이프의 너비는 6 mm 이상이어야 한다.



[그림 2] 가장자리 시험 장치

- 1 : 알고 있는 힘 F를 적용하고 굴대를 회전시키기 위한 휴대용 또는 비휴대용 장치(5 F.2.2.2 참조)
- 2 : PTFE 테이프 한 겹(F.2.2.3 참조)
- 3 : 약조건을 찾는 가변성의 각도(F.2.3 참조)
- 4 : 굴대
- 5 : 시험되는 모서리

F.2.3 수행 절차

시험하고자 하는 가장자리가 KS G ISO 8124-1에서 기술된 방법에 의해서 접근할 수 있는지 확인한다.

시험하려는 접근할 수 있는 가장자리는 굴대에 힘이 가해졌을 때 휘어지거나 움직이지 않도록 고정하고 시험할 가장자리로부터 15 mm 이상 떨어지도록 한다.

특정 가장자리를 시험하기 위해서 어린이제품의 부품을 제거하거나 분해함으로써 가장자리의 단단함에 영향을 준다면 이 가장자리를 조립된 어린이제품 가장자리의 단단한 수준이 되도록 지탱해야 한다.

시험을 하는 데 충분한 면적이 되도록 테이프(F.2.2.3) 한 겹을 굴대(F.2.2.2)에 감는다.

테이프를 감은 굴대의 축이 곧은 가장자리 선에 $(90 \pm 5)^\circ$ 가 되도록 하거나 휘어진 가장자리의 시험 지점에서의 접선과 $(90 \pm 5)^\circ$ 가 되도록 하여 굴대가 완전히 1회전할 때 테이프가 가장자리의 가장 날카로운 부분(즉, 약조건)과 접촉되도록 한다.(그림 2 참조)

굴대의 회전 중에 굴대와 가장자리 사이에 상호 움직임이 발생하지 않도록 하면서 테이프의 주요 가장

자리에서 3 mm 되는 지점에서 $(6_{-0.0}^{0.0})$ N의 힘 F를 굴대에 가하고 가장자리에 대해서 축방향으로 굴대를 360° 회전시킨다. 이렇게 시험하는 도중에 가장자리가 휘어진다면 가장자리가 휘어지지 않을 만큼의 최대의 힘을 가한다.

굴대로부터 테이프를 제거하는데, 이 테이프에 잘라진 부분을 더 크게 하지 않고 테이프에서 어떤 벤자국도 절단되지 않게 해야 한다. 시험 중에 가장자리에 접촉된 테이프의 길이를 측정한다. 테이프의 잘라진 길이(간헐적인 절단도 포함해서)를 측정한다.

시험 중에 잘라진 테이프의 길이를 계산한다. 이 길이가 접촉 길이의 50 % 이상이면 가장자리는 잠재적으로 위험하고 날카로운 가장자리로 간주한다.

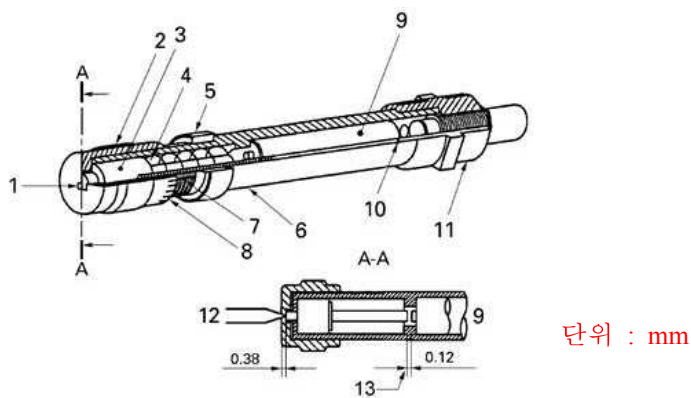
F.3 날카로운 끝 시험

F.3.1 원리

끝 시험기를 접근할 수 있는 날카로운 끝에 적용하고 그 끝이 날카로운 끝 시험기 속으로 지정된 거리만큼 관통하는지를 관찰한다. 끝의 침투 깊이로 날카로움을 판단한다. 그 끝이 끝 뚜껑 아래로 (0.38 ± 0.02) mm의 거리만큼 들어간 감지부에 닿고 회복된 스프링의 $(2.5_{-0.3}^0)$ N의 힘에 대해서 (0.12 ± 0.02) mm만큼 더 감지부가 움직인다면 그 끝은 잠재적으로 날카롭다고 간주한다.

F.3.2 장치

F.3.2.1 날카로운 끝 시험기 날카로운 끝 시험기는 길이 (1.15 ± 0.02) mm, 너비 (1.02 ± 0.02) mm의 홈이 파인 뚜껑이 있어야 한다. 감지부는 뚜껑의 (1.38 ± 0.02) mm 아래에 있어야 한다.(그림 3 참조)



[그림 3] 날카로운 끝 시험기

- 1 : 측정 홈
- 2 : 측정 캡

- 3 : 감지부
- 4 : 장전 스프링
- 5 : 잠금 링
- 6 : 원통
- 7 : 조절 참조 표시
- 8 : 마이크로미터 눈금
- 9 : 건전지
- 10 : 전기 접속 스프링
- 11 : 표시 램프 조립부 및 어댑터 너트
- 12 : 날카로운 끝
- 13 : 이 틈은 날카로운 끝이 특정 홈을 통과하여 충분히 들어가고 감지부 0.12 mm를 눌러 주면 닫힌다. 거기에 전기 회로가 연결되어 표시 램프의 등이 들어오면 날카로운 끝 시험은 불합격이다.

F.3.3 수행 절차

KS G ISO 8124-1에 기술된 바에 따라 끝이 접근할 수 있는지를 확인한다.

시험 중에 그 끝이 움직이지 않도록 어린이제품을 고정한다. 대부분의 경우에 있어서 그 끝을 직접 고정할 필요는 없으나 필요한 경우에는 끝으로부터 6 mm 이상 떨어져서 고정한다.

특정한 끝을 시험하기 위해서 어린이제품의 부품을 제거하거나 분해함으로써 끝의 단단함에 영향을 준다면 조립된 어린이제품에 있어서 끝의 단단함에 근사하도록 끝을 고정해야 한다.

안전 고리를 풀고 원통 위의 측정 지표선이 보이도록 해서 표시 램프 쪽으로 충분한 거리를 움직이도록 돌려서 날카로운 끝 시험기(F.3.2.1)를 조정한다. 표시 램프가 켜질 때까지 측정 뚜껑을 시계 방향으로 돌린다. 그림 3에서 보이는 것 같이 감지부와 건전지의 접점 간격이 (0.12 ± 0.02) mm가 되도록 뚜껑을 시계 반대 방향으로 돌린다.

비고 측정 뚜껑에 마이크로미터 표시가 되어 있는 경우에는 측정 캡을 시계 반대 방향으로 돌려 적절한 마이크로미터 표시가 측정 지표선에 일치할 때까지 돌려서 그 간격을 쉽게 맞출 수 있다. 뚜껑에 대해서 단단히 맞게 될 때까지 안전 고리를 돌려서 측정 캡을 잠근다.

가장 해롭다고 생각하는 방향으로 뚜껑 구멍 안으로 그 끝을 삽입하고 가능한 한 구멍의 가장자리에 대해서 그 끝이 깎이거나 구멍을 통해서 그 끝이 미어져 나옴이 없이 스프링을 누르기 위해서 $(4.5_{-0.2}^0)$ N의 힘을 가한다. 그 끝이 측정 구멍 속으로 0.5 mm 이상을 관통하여 표시 램프에 불이 들어온다면, 그리고 시험한 그 끝이 $(4.5_{-0.2}^0)$ N의 힘을 가했는데도 그것의 본래의 모양을 유지한다면 그 시험 끝은 잠재적으로 위험하고 날카로운 끝으로 간주한다.

F.4 자속 지수

F.4.1 원리 자속지수는 자속 밀도와 자극 표면적을 측정해 얻은 결과를 바탕으로 계산된다.

F.4.2 장치

F.4.2.1 직류 자장 가우스 미터 분해능이 5 G이고 1.5 % 이상의 정확도로 자기장을 측정할 수 있는 장치이다. 이 측정기는 활성 영역의 지름이 (0.76 ± 0.13) mm이고, 활성 영역과 프로브 끝 사이 거리가 (0.38 ± 0.13) mm인 축형 프로브를 가져야 한다.

F.4.2.2 캘리퍼 또는 이와 유사한 장치, 정확도 0.1 mm

F.4.3 절차

F.4.3.1 자속 밀도의 측정

자석의 자극이 되는 극 표면을 파악한다.

가우스 미터 프로브의 끝을 자석의 자극 표면과 접촉시킨다. 자석 부품(자석이 어린이제품의 일부에 완전히 또는 일부 매립되어 있는 것)의 경우 프로브의 끝이 부품 표면에 접촉시킨다.

프로브를 표면에 수직으로 유지한다.

최대 자속 밀도의 위치를 찾기 위해 표면을 가로질러 프로브를 움직인다. 자속 밀도의 최대 절대값을 기록한다.

비고 이 측정기는 음의 값과 양의 값을 모두 읽을 수 있기 때문에 계산에는 절대값을 사용한다.

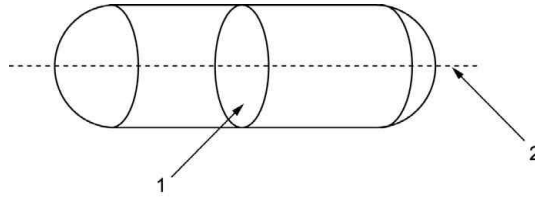
F.4.3.2 자극 표면적의 측정과 계산

자석이 자석부품의 일부로 박혀있거나 부착되어 있는 경우, 필요하다면 제품을 파손해서라도 부품으로부터 자석을 추출한다.

극이 평평하다면 그 치수를 ± 0.1 mm의 정확도로 측정하고 적합한 기하학 공식을 이용해 면적을 계산한다.

자석의 극 표면이 평평하지 않다면(예를 들어 반구형이라면) 자극을 관통하는 축과 수직인 자석의 최대 지름을 ± 0.1 mm의 정확도로 측정하고(그림 4 참조) 해당 횡단면의 면적을 계산한다. 다중 극 자석의 경우, 가장 큰 단극의 면적을 측정해 계산한다. 가장 큰 단극은 자기장 관찰 필름이나 이에 준하는 장비를 이용하여 식별할 수 있다.

비고 다중극 자석의 예로는 자극이 여러 개의 가느다란 조각들로 구성된 고무자석(rubberized magnet) 또는 페라이트 자석(plastoferrite magnet)이 있다.



[그림 4] 자극이 평평하지 않은 자석의 최대 지름

1 : 도형 중심축에 수직인 최대 횡단면

2 : 자극을 관통하는 중심축

F.4.4 자속 지수의 계산

자속 지수(kG^2mm^2)는 계산된 자석 극 표면적(mm^2)에 최대 자속 밀도의 제곱(kG^2)을 곱하여 구한다.

F.5 자석 담금 시험

어린이제품 또는 어린이제품의 부품을 온도가 $(21 \pm 5)^\circ\text{C}$ 인 탈염수의 용기에 4분간 완전히 담근다. 어린이제품을 꺼내 물을 흔들어 털어낸 후 어린이제품을 실온에 10분 동안 놓아둔다.

담금 시험을 총 4회 실시한다.

마지막 회 시험이 끝난 후 즉시, F.1에 따라 시험하였을 때 분리된 자석이나 자석부품이 실린더에 완전히 잠기는지 확인한다.

F.6 자석 인장 시험

F.6.1 원리

이 시험은 의도되거나 합리적으로 예견할 수 있는 사용 방식을 가정한 것이다. 어린이제품에는 1개의 자석이나 여러 개의 자석이 조합된 조합 자석, 자석부품 또는 금속 정합 부분이 포함되어 있을 수 있다는 것이 인정된다. 따라서 시험들은 자석 부분을 붙이거나 떼어낼 수 있는 부품들을 사용하는 합리적으로 예견할 수 있는 사용 방식을 모사하도록 고안되었다.

자석/자석부품이 1개 이상 들어 있는 어린이제품에는 F.6.2에 규정된 시험을 수행하여야 한다. 다만 그 어린이제품을 손상시키지 않고 시험을 수행하는 것이 가능하여야 한다. 후자의 경우에는 F.6.4에 언급된 기준 원판을 사용해 시험을 수행하여야 한다.

비고 어린이제품을 손상시키지 않고 자석이나 자석부품으로 F.6.2의 시험을 수행하는 것이 불가능한 경우의 예로는 각각의 발에 접근 가능하나 움켜잡을 수 없는 자석을 가진 어린이제품 인형을 들 수 있다.

자석 1개와 금속 정합 부품이 들어 있는 어린이제품은 F.6.3에 따라 시험하여야 한다. 자석이 1개만 있고 금속 정합 부품이 없는 어린이제품은 F.6.4에 따라 시험하여야 한다. 이는 어린이제품과 함께 제공되지 않은 어떤 표면에 그 어린이제품을 부착하거나 떼어내는 놀이 형태를 가정하기 때문이다.

F.6.2 자석 또는 자석부품이 있는 어린이제품

어린이제품에서 가장 잘 떼어낼 수 있는 자석 또는 자석부품을 파악한다. 파악된 자석 또는 자석부품에는 자석 인장 시험을 수행하여야 한다.

어린이제품의 자석 또는 자석부품이 피 시험 자석을 떼어낼 수 있는 것인지를 결정할 수 없는 경우에는 어린이제품의 또 다른 자석이나 자석부품에 시험을 반복하는 것이 허용된다.

어린이제품을 손상시키지 않고 자석 또는 자석부품을 자석의 인력 방향으로 가능한 한 가깝게 놓아서 시험대상 자석과 최대한 접촉하도록 한다. 자석/자석부품이 피 시험 자석과 분리될 때까지 자석/자석부품에 인장력을 점진적으로 가한다. 피 시험 자석이 어린이제품에서 분리될 때까지 시험을 수행한다. 10회 반복한다.

4.4.2에 따라 자석 인장 시험을 수행하여야 하는 다른 자석에 이 절차를 반복한다.

F.6.3 1개의 자석과 금속 정합 부품이 있는 어린이제품

어린이제품을 손상시키지 않고 금속부품을 가능한 한 가깝게 놓아서 시험 대상 자석과 되도록 접촉하게 만든다. 금속부품이 피 시험 자석과 분리될 때까지 금속부품에 인장력을 점진적으로 가한다. 피 시험 자석이 어린이제품에서 분리될 때까지 시험을 수행한다. 10회 반복한다.

F.6.4 1개의 자석과 금속 정합 부품이 없는 어린이제품

F.6.4.1 장치

F.6.4.1.1 니켈 원판 니켈 함량이 최소 99 %이고 지름이 (30 ± 0.5) mm이며 두께가 (10 ± 0.5) mm인 것

F.6.4.2 절차

어린이제품을 손상시키지 않고 원판의 평평한 부분을 시험 대상 자석과 가능한 한 가깝게 놓아서 되도록 접촉하게 만든다. 원판을 피 시험 자석이 분리될 때까지 니켈 원판으로 인장력을 점진적으로 가한다. 피 시험 자석이 어린이제품에서 분리될 때까지 시험을 수행한다. 10회 반복한다.

F.7 낙하 시험

F.8에서 다루는 어린이제품을 제외하고 표 1에서 명시된 질량의 한계이하로 떨어지는 어린이제품은 특

정 충격면 위에 떨어뜨린다. 어린이제품을 떨어뜨리는 횟수와 높이는 표 1에 따른다. 어린이제품은 특정 방향 없이 떨어뜨린다.

충격 표면은 최고 64 mm 두께의 콘크리트 위에 놓여져 있는 3 mm 정도 두께의 비닐 성분 타일로 되어 있다. 그 타일은 (80 ± 10)의 쇼어(Shore)A 경도를 갖고 충격 표면은 적어도 0.3 m²이어야 한다.

전동 어린이제품의 경우 추천되는 전지는 낙하 시험 중에 장착되어 있어야 한다. 특별한 형태의 전지가 추천되지 않는다면 일반적으로 사용 가능한 가장 무거운 전지를 사용한다.

[표 1] 낙하시험

연령	중량 kg	낙하 횟수	낙하 높이 cm
18개월 미만	< 1.4	10	138 ± 5
18개월 이상 ~ 96개월 미만	< 4.5	4	93 ± 5

각 낙하 후 계속 진행하기 전에 검사하고 평가한다.

F.8 대형 어린이제품의 전복 시험

대형 어린이제품은 F.7에 따라서 시험하지 않고 다음의 절차에 따라서 시험한다.

F.7에서 기술된 충격 표면 위에서 균형 중심이 지나가도록 어린이제품을 서서히 밀어서 가장 취약한 상태 중에 하나로 어린이제품을 3번 뒤집는다.

각각의 뒤집기 후에 어린이제품을 정지시키고 계속 진행하기 전에 검사하고 평가한다.

F.9 비틀림 시험

어린이가 적어도 엄지손가락과 집게손가락이나 치아로 잡을 수 있는 돌출부, 부품 또는 조립품이 있는 어린이제품은 이 시험을 해야 한다.

적당한 시험 위치에 어린이제품을 단단히 고정한다. 시험 부위를 단단히 잡을 수 있는 클램프(clamp)를 사용하고 시험 부위에 비틀림을 가한다.

게이지나 토크 렌치를 사용해서 다음의 상태가 될 때까지 시계 방향으로 (0.45 ± 0.02) N·m의 비틀림을 가한다.

- a) 원래 위치에서 180° 회전할 때까지 또는
- b) 원하는 비틀림 힘에 도달할 때까지

5초에 걸쳐 최대 회전이나 원하는 비틀림 힘을 일정하게 가하고 추가로 10초간 유지한다. 그리고나서

비틀림 힘을 제거하고 시험 부위를 원래의 상태로 돌아가게 한다.

시계 반대 방향으로 이 절차를 반복한다.

돌출부, 부품 또는 조립품에 따라 회전하도록 고안된 접촉 시험기나 축에 장착된 돌출부, 부품 또는 조립품은 회전을 막기 위해서 고정된 봉이나 축과 함께 시험한다.

제조자에 의해서 또는 제조자의 설명서에 따라서 조립되어 나사의 날(screw thread)에 의해서 부착된 구성 요소가 원하는 비틀림 힘을 가하는 동안에 풀리면 원하는 비틀림 힘이 가해질 때까지 또는 그 부분이 분리될 때까지 비틀림 힘을 계속 가한다. 시험 중에 있는 부분이 원하는 비틀림 힘의 한계보다 적고 계속 회전하여 분리되지 않는다면 시험을 종료시킨다.

그 부분이 분리되고 어린이가 그것을 잡을 가능성이 있는 부분이 있다면 그 구성 요소에 대해서도 비틀림 시험을 반복한다.

F.10 인장 시험

F.10.1 일반적인 수행 절차

어린이가 엄지손가락과 집게손가락이나 치아로 잡을 수 있는 돌출부, 부품 또는 조립품이 있는 어린이 제품은 이 시험을 해야 한다. F.9에서 시험된 어린이제품의 동일한 구성 요소에 대해서 인장 시험이 행해진다.

하중 장치는 자체적으로 치수를 나타내거나 정확도가 ± 2 N인 적절한 장치를 사용한다. 시험 시료를 적당한 위치에 고정시킴과 동시에 시험 대상물이나 구성 요소에 적당한 클램프를 부착시킨다.

5초에 걸쳐서 시험 구성 요소의 주축에 평행하게 (70 ± 2) N의 힘을 가하고 10초 동안 유지한다.

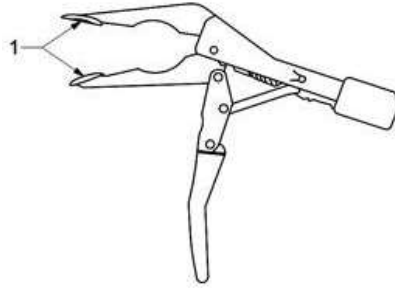
시험 부품의 장축과 수직하게 인장 하중을 가할 수 있도록 힘을 해제하거나 클램프를 재배치하거나 어린이제품을 재배치한다.

5초에 걸쳐서 시험 구성 요소의 주축에 수직하게 (70 ± 2) N의 힘을 가하고 10초 동안 유지한다.

F.10.2 충전 어린이제품, 내부에 큰 주머니를 가진 어린이제품 및 기타 유사 충전 어린이제품의 봉제선 인장 시험

어린이제품이 봉제선(바느질, 접착, 열 밀봉 또는 초음파 용접된 것)이 있는 유연성 있는 재료로 이루어진 경우, 별도로 봉제선에 대한 인장 시험을 실시하여야 한다.

시험할 봉제선의 양쪽 면의 재질을 조이는 클램프는 지름이 19 mm인 관이 부착된 것이다(그림 5 참조).



[그림 5] 봉제선 클램프

1 : 평판

완성 어린이제품의 바깥 재질에 클램프를 부착한다. 이때 19 mm 판의 바깥지름의 봉제선과 가장 가까운 한 점에서 봉제선 실 가장자리와 약 13 mm 이상 떨어지도록 한다. 만약 봉제선을 만드는 데 실이 사용되지 않았다면 19 mm 판의 가장자리가 봉제선 가장자리로부터 13 mm 이상 떨어지도록 한다.

(70 ± 2) N의 힘을 5초에 걸쳐 고르게 적용하고 10초 동안 유지한다.

봉제선에 인접한 물질이 19 mm 지름의 판으로 완전히 잡을 수 없다면 봉제선 시험은 할 수 없다. 이러한 경우에는 봉제선 시험 대신 어린이제품의 팔, 다리 또는 다른 부속품을 F.9와 F.10.1에 따라서 검사한다.

F.11 압축 시험

어린이가 접근할 수 있고 F.7에 의해서 시험하는 경우 평평한 면에 접근할 수 없는 부분에 대하여 이 시험을 실시한다.

어린이제품을 사용하는 연령대에 따라서 표 2에 의해서 압축력을 결정한다.

[표 2] 압축력

연령	압축력 N
36개월 미만	114 ± 2.0
36개월 이상 ~ 96개월 미만	136 ± 2.0

하중을 가하는 장치는 지름이 (30 ± 1.5) mm이고 두께가 10 mm인 단단한 금속판을 사용한다. 판 주변은 불규칙한 가장자리를 없애기 위해서 0.8 mm의 반지름으로 둥글게 한다. 정확도가 ± 2 N인 적당한 압축 장비에 판을 부착한다. 적당한 위치로 평평하고 단단한 표면에 어린이제품을 놓는다. 평평한 접촉면과 평행이 되도록 판을 둔다. 판을 통해서 원하는 힘을 5초에 걸쳐 고르게 적용하고 10초 동안 유지한다.